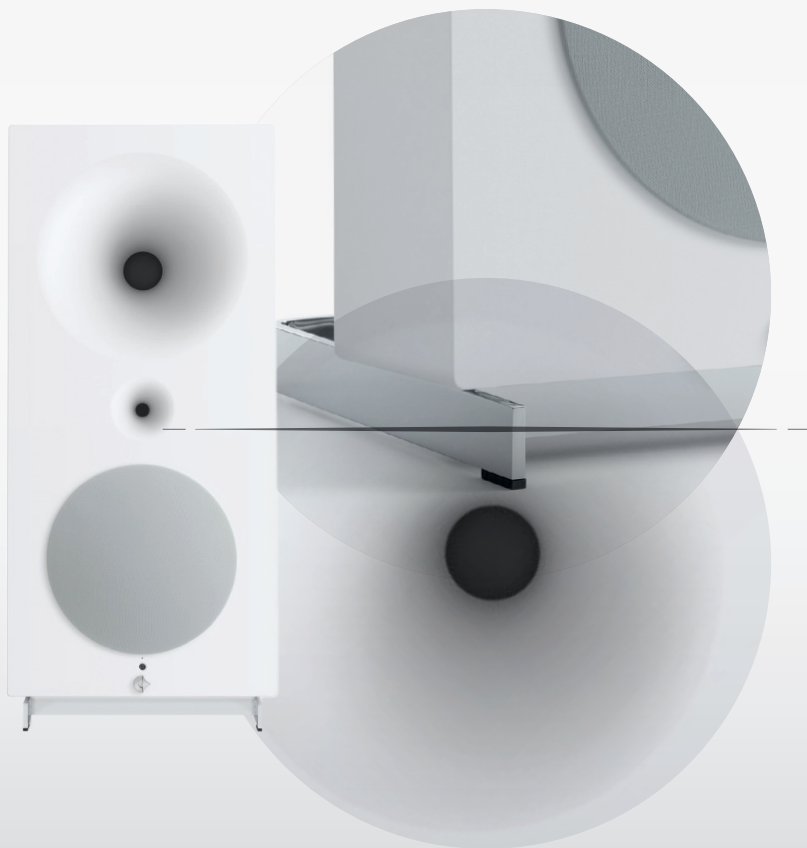


ZERO TA

XD SERIES

BEDIENUNGSANLEITUNG

USER MANUAL



avantgarde
ACOUSTIC

SICHERHEITS INFORMATIONEN

SICHERHEITSHINWEISE
 INSTALLATIONSHINWEISE
 NETZSPANNUNG

SYSTEM AUSPACKEN

LIEFERUMFANG
 AUSPACKEN
 MONTAGE FUSSRAHMEN

SYSTEM INSTALLATION

NEIGUNG DES SYSTEMS
 PLATZIERUNG DES SYSTEMS
 FINE-TUNING DURCH ANWINKELN
 ALLGEMEINE SICHERHEITSHINWEISE
 STANDARD VERKABELUNG

BEDIENUNG

ALLGEMEINE INFORMATIONEN
 SUBWOOFER EINGANG
 EINGANGSSCHALTER
 EIN/AUS-SCHALTER
 FERNEINSCHALTUNG
 LED HELLIGKEITREGLER
 USB EINGANG ZUM PROGRAMMIEREN

FINE TUNING

EINSTELLUNG BASSPEGEL
 EINSTELLUNG TIEFBASSENTZERRUNG
 EINSTELLUNG TRENNFREQUENZ
 MENUE STRUKTUR DER EQ PRESETS
 EINSPIELZEIT

REINIGUNG

REINIGUNG DER SOFT TOUCH OBERFLÄCHEN
 REINIGUNG DER METALL OBERFLÄCHEN

GARANTIE BESTIMMUNGEN

ADRESSE

SAFETY INFORMATION

PRECAUTIONS 4
 PRECAUTIONS ON INSTALLATION 5
 OPERATING VOLTAGE 5

SYSTEM UNPACKING

CONTENT OF PACKAGES 6
 UNPACKING 7
 ATTACHING SPEAKER STAND 8

SYSTEM INSTALLATION

INCLINATION OF SYSTEM 10
 ROOM PLACEMENT 11
 FINE-TUNING BY TOE-IN OF SPEAKER 11
 GENERAL SAFETY PRECAUTIONS 13
 STANDARD CONNECTION 13

OPERATION

GENERAL INFORMATION 15
 SUBWOOFER INPUTS 15
 INPUT SWITCH 15
 POWER SWITCH 16
 REMOTE ON/OFF 16
 LED BRIGHTNESS CONTROL 17
 USB INPUT FOR PROGRAMMING 17

FINE TUNING

SETTING BASS VOLUME 18
 SETTING LOW BASS EQ 18
 SETTING CROSSOVER FREQUENCY 19
 MENU STRUCTURE OF EQ PRESETS 20
 BURN-IN TIME 21

CLEANING

CLEANING OF SOFT TOUCH SURFACES 21
 CLEANING OF METAL SURFACES 21

WARRANTY TERMS 22 - 22

ADDRESS 24

SICHERHEIT

SAFETY



VORSICHT

CAUTION

• Um Feuer und die Gefahr eines elektrischen Schlages zu vermeiden, dürfen die Geräte weder Regen noch Feuchtigkeit ausgesetzt werden.

• It is intended to alert the user of the presence of uninsulated "dangerous voltage" within the products enclosure that may be of sufficient magnitude to constitute a risk of electrical shock to persons.

• Betriebsbedingungen:

• Conditions for operation:

Raumtemperatur 5 - 35 °C
Luftfeuchtigkeit 10 - 75%

room temperatur 5 - 35 °C
humidity 10 - 75%

• Um einen elektrischen Schlag zu vermeiden, die Gehäuse niemals öffnen. Wartungsarbeiten stets und ausschließlich vom autorisierten Fachpersonal ausführen lassen.

• To prevent fire, shock or damage, do not expose the components to rain or moisture. To avoid electrical shock, do not open the cabinet of the components. Refer servicing to qualified personnel only.

• Hohe Abhörlautstärken beeinträchtigen das Hörvermögen und können zu bleibenden Gesundheitsschäden führen. Das Lautsprechersystem nicht zu laut stellen!

• Excessive sound pressure levels might cause serious damage to your health. Do not operate the speaker system at excessive levels for a long period of time.

• Sollte ein fester Gegenstand oder Flüssigkeit in das Innere der Komponenten gelangen, alle Geräte ausschalten und die Komponenten vom autorisierten Fachpersonal überprüfen lassen, bevor Sie sie weiter benutzen.

• Should any solid object or liquid fall into the cabinet of the components, unplug the unit and have it checked by qualified personnel before operating it any further.

• Bei längerer Nichtbenutzung des HiFi-Systems oder bei Gewittergefahr alle Geräte von Stromnetz und Antennen trennen. Zum Abtrennen die Netzkabel stets am Stecker und niemals am Kabel selbst anfassen. Den Stecker nie mit nassen Händen berühren.

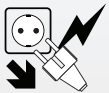
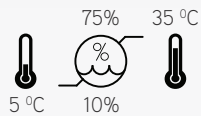
• Unplug the components of your system from the wall outlet and antenna if they are not to be used for an extended period of time. To disconnect the power cord, pull it out by the plug. Do not pull the cord itself. Never touch the plugs with wet hands.

• Die Geräte nur vom autorisierten Fachpersonal reparieren und installieren lassen.

• Only let qualified personnel repair or reassemble the components of the system.

• Diese Lautsprecher sind für die Wiedergabe von Tonsignalen bestimmt. Jede andere Verwendung, insbesondere der gewerbliche Betrieb, ist ausdrücklich ausgeschlossen.

• These loudspeakers are designed for the playback of audio signals. Any other use, especially in commercial applications, is expressly prohibited.



! SERVICE !

PRIVATE USE ONLY

SICHERHEIT

SAFETY



INSTALLATIONSHINWEISE

PRECAUTIONS ON INSTALLATION

• Lautsprecher nicht am Horn tragen. Beim Tragen immer nur an den Gehäusestangen halten.

• Do not move or carry the speakers by holding the horn assembly.

• Die Lautsprecher auf eine ebene, solide Unterlage stellen.

• Place the components of the system on a flat solid surface.

• Gute Luftzirkulation ist wichtig, um einen internen Hitzestau zu vermeiden. Die Lautsprecher an einem gut belüfteten Ort betreiben. Das System nicht in die Nähe von Wärmequellen (z.B. Öfen, Warmluftauslässe) stellen und nicht direkter Sonnenbestrahlung, Staub oder mechanischer Vibration aussetzen.

• Good air circulation is essential to prevent internal heat build-up in the components. Place units in a location with sufficient air circulation. Do not install the speakers in a location near heat sources such as radiators, or in a place subject to direct sunlight, excessive dust, or mechanical vibration.

• Alle elektrischen Verbindungen fest und sicher anschließen. Die Stecker fest in die Buchsen einstecken. Lockere Anschlüsse können Brummen/Rauschen verursachen und die Geräte beschädigen. Um sichere Verbindungen zu gewährleisten, nur hochwertige Stecker verwenden.

• Connect everything securely. Always insert the plugs fully into the jacks. A loose connection may cause hum pickup and can damage the system. To prevent malfunction and short circuits, use only high quality cables with self tightening banana speaker and RCA or XLR plugs.

• Um eine Beschädigung der Oberflächen zu vermeiden, niemals Alkohol, Farbverdünner oder Chemikalien verwenden.

• To avoid damaging the finish, never use alcohol, paint thinner or chemicals to clean the components.

• Diese Installations- und Bedienungsanleitung sorgfältig lesen, bevor das Lautsprechersystem in Betrieb genommen wird.

• Read this operators manual thoroughly before operating the speaker system.

NETZSPANNUNGEN

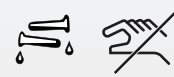
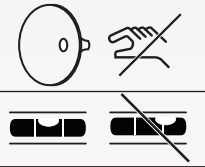
OPERATING VOLTAGE

Vergewissern Sie sich vor der Inbetriebnahme der Komponenten, dass die Geräte der örtlichen Netzspannung entsprechen:

Before connecting the speaker system to the power source, check that the operating voltage of the unit is the same as the local power line voltage.

Europa 230 V AC, 50 Hz
England 240 V AC, 50 Hz
USA, Kanada 120 V AC, 60 Hz
Andere Länder 100, 120, 220 oder 240 V AC, 50/60 Hz

Europe 230 V AC, 50 Hz
United Kingdom 240 V AC, 50 Hz
USA, Canada 120 V AC, 60 Hz
Other countries 100, 120, 220 or 240 V AC, 50/60 Hz



LIEFERUMFANG

• Verpackung des Lautsprechers:

2 x Papp-Kartonage mit den Lautsprechern

• 2 x Styrodur-Zubehörboxen:

2 x Fussrahmen verchromt
2 x Netzkabel

• 1 x Kleinteilebox:

8 x Schrauben M8
8 x Unterlegscheiben M8
8 x Distanzscheiben Kunststoff
1 x Inbus-Schlüssel

CONTENTS OF PACKAGING

• The packing of the system consists of:

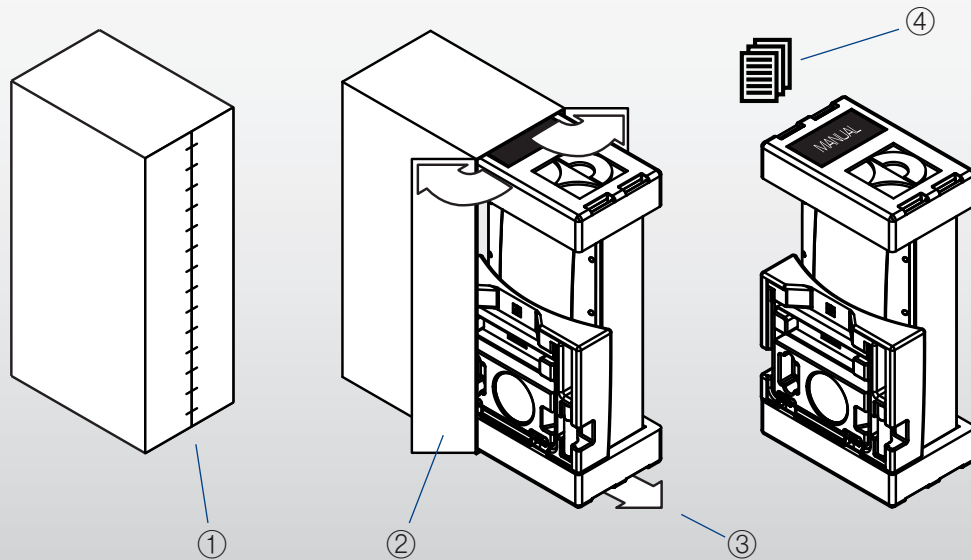
2 x boxes with the 2 x speakers

• 2 x styrofoam accessory boxes contain:

2 x Speaker stand chrome
2 x Power cord

• 1 x cardboard box contain:

8 x Screws M8
8 x Washer M8
8 x Plastic spacers
1 x Allen key



AUSPACKEN DES LAUTSPRECHERSYSTEMS



Beim Auspacken und Aufstellen das hohe Gewicht der Lautsprecher beachten! Zur Erleichterung empfehlen wir die Zuhilfenahme einer zweiten Person!

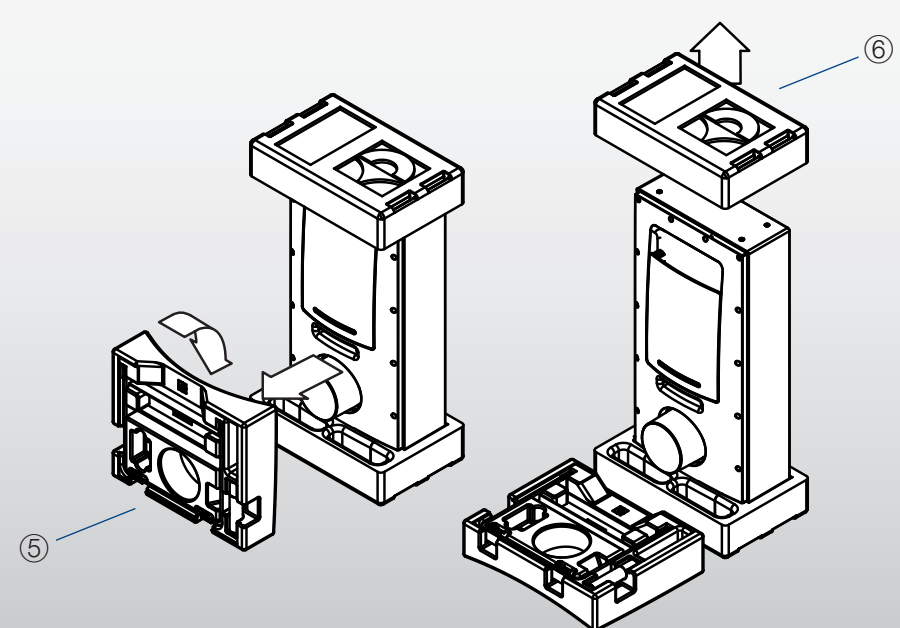
- ① Klammern entfernen
- ② Kartonage öffnen
- ③ Lautsprecher vorsichtig nach vorne herausziehen.
- ④ Bedienungsanleitung entnehmen und lesen.
- ⑤ Seitliche Styrodur-Zubehörverpackung abheben.
- ⑥ Obere Styrodur-Verpackung abheben.

UNPACKING THE SPEAKER SYSTEM



Please note the heavy weight of the speaker system when unpacking and installing the system. We advise doing this work with the help of a second person!

- ① Remove the clamps.
- ② Open the box.
- ③ Carefully pull out the speaker to the front.
- ④ Read user manual.
- ⑤ Remove lateral styrofoam accessory box.
- ⑥ Remove upper styrofoam box.



MONTAGE DES FUSSRAHMENS

ATTACHING THE SPEAKER STAND



Je nach Hörabstand und Höhe der Sitzposition ist die Neigung der Hornsysteme wichtig. Der Winkel kann durch Distanzscheiben bei der Montage des Fussrahmens angepasst werden.

Lesen Sie deshalb vor der Montage des Fussrahmens den Abschnitt „Neigung des Systems“ auf der folgenden Seite.



Depending on the listening distance and the height of your seat it might be important to adjust the inclination of the system. The angle can be adjusted by using plastic spacers when attaching the speaker stand.

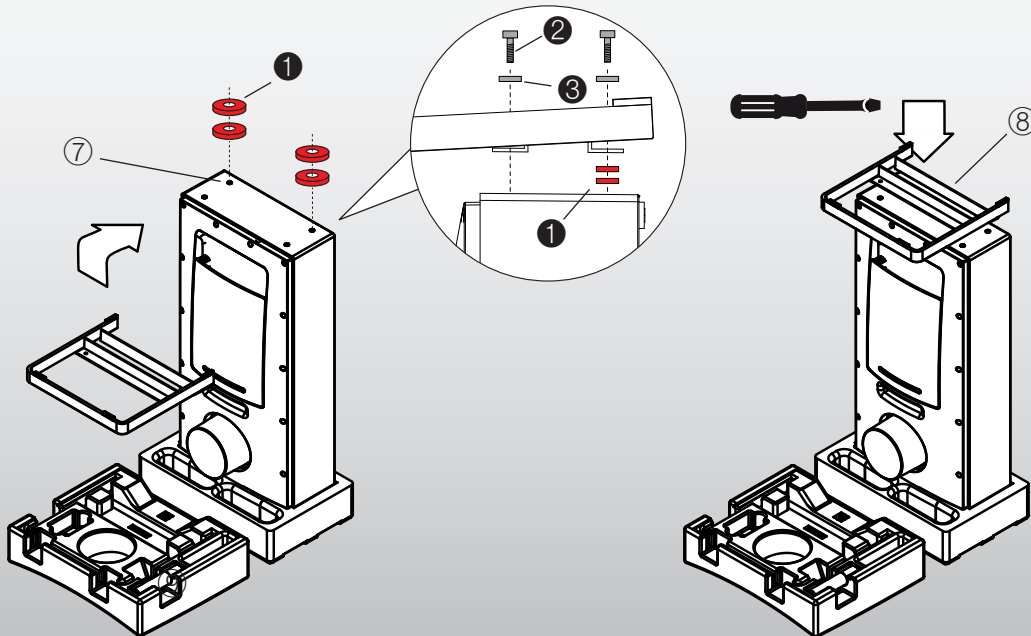
Thus read the chapter “Inclination of the System” on the following page, before screwing-on the speaker stand.

⑦ Optional: zum stärkeren Anwinkeln des Lautsprecher-systems, je 1–2 x Kunststoff Distanzscheiben ① auf die vorderen beiden Gewindebohrungen legen.

⑧ Mit den mitgelieferten M8 Schrauben ② den Fussrahmen vorsichtig in die 4 x Innengewinde auf der Unterseite des Systems einschrauben. M8 Unterlegscheiben ③ verwenden und Schrauben ② im Uhrzeigersinn einschrauben. Auf richtig festen Sitz achten. Dabei jedoch keine übermäßige „Gewalt“ ausüben.

⑦ Optional: in order to increase the inclination of the system, position 1–2 plastic spacers ① each on top of the two threads facing to the front of the speaker.

⑧ Screw the speaker stand with the supplied M8 screws ② and washers ③ onto the 4 x threads at the bottom-side of the system by slowly turning them clockwise until it obtains a tight fit. A good handtight force will suffice, there is no need to use excessive force!



AUFRICHTEN DES SYSTEMS

TILTING THE SYSTEM

⑨ Das System mit montiertem Fussgestell vorsichtig nach vorne auf die Vorderseite umlegen.

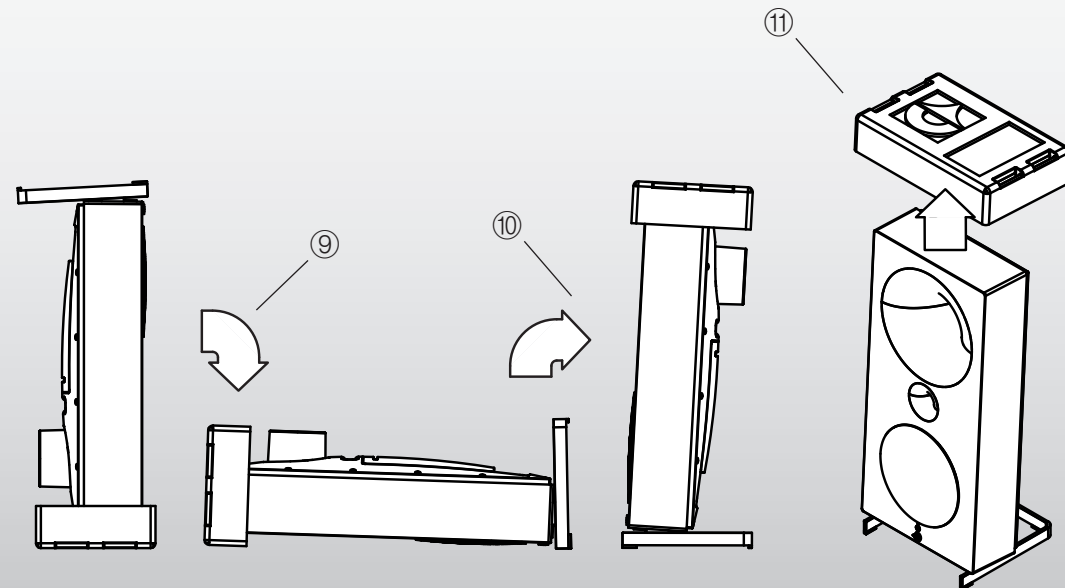
⑩ Das System vorsichtig aufrichten.

⑪ Obere Styrodur-Verpackung abheben.

⑨ After the installation of the speaker stand, carefully lay the speaker on its front.

⑩ Carefully lift up the system onto its speaker stand.

⑬ Remove upper styrofoam box.



SYSTEM INSTALLATION

SYSTEM INSTALLATION

SYSTEM INSTALLATION

SYSTEM INSTALLATION

NEIGUNG DES SYSTEMS

• Je nach Hörabstand und Höhe der Sitzposition ist die Neigung der Hornsysteme wichtig. Der Neigungswinkel des Systems kann durch Distanzscheiben bei der Montage des Fussrahmens von 3 auf 4 bzw. 5 Grad vergrößert werden.

• Der ideale Neigungswinkel kann durch ein Peilungs-Prinzip eingestellt werden.

Setzen Sie sich auf Ihren Hörplatz und schauen Sie auf den Lautsprecher. Das Hochttonhorn sollte in etwa gerade auf Sie (Augenhöhe) gerichtet sein.

D.h. je näher Sie vor dem Lautsprecher sitzen und je höher Ihre Sitzposition ist, desto stärker sollte der Lautsprecher angewinkelt sein.

Die folgende Grafik verdeutlicht diese Zusammenhänge und dient als ausreichend präziser Anhaltspunkt bei der Ersteinstallation.

INCLINATION OF THE SYSTEM

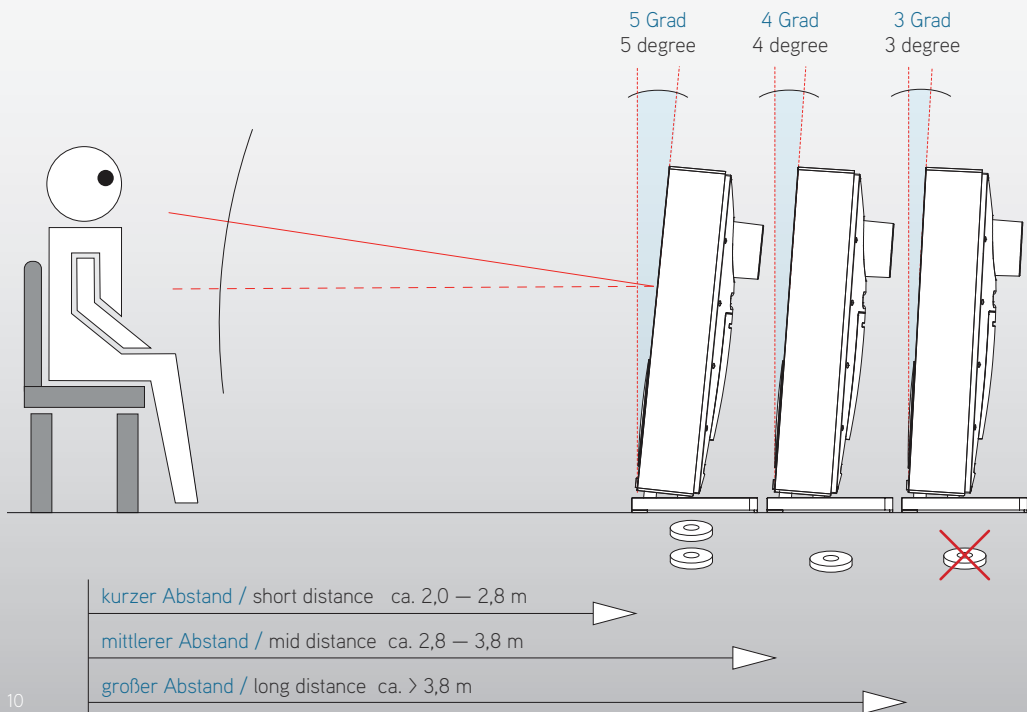
• Depending on the listening distance and the height of your seat it might be important to incline the speakers. The inclination can be increased from a 3 to a 4 or 5 degree angle by using plastic spacers when attaching the speaker stand.

• The ideal inclination can be checked and aligned by a simple "bearing" principle.

Have a seat and look at the speakers. The tweeter horn in the middle of the system should be facing straight towards you (ear height).

The more close you sit to the speaker and the higher your sitting position is, the more the speaker should be inclined.

The below graphic show these dependencies and serve as a mostly perfect rule of thumb during the initial installation.



PLAZIERUNG UND ANWINKELN DES SYSTEMS

• Der Lautsprecher verursacht aufgrund der kontrollierten Abstrahlcharakteristik der Hörner weniger unerwünschte Reflexionen durch die Raumwände und kann deshalb auch direkt vor der Rückwand bzw. in Raumecken (beide oder nur ein Lautsprecher in der Ecke!) aufgestellt werden.

• Für die Systeme einen Standplatz wählen, an dem die Lautsprecher und der bevorzugte Hörplatz annähernd ein gleichseitiges Dreieck bilden. Idealerweise beträgt die Kantenlänge jeweils ca. 3,0m. Die Systeme sollten so angewinkelt werden, dass die Hörner direkt auf den Hörplatz zeigen.

FINE-TUNING DURCH ANWINKELN DES SYSTEMS

• Durch Ein- oder Auswinkeln der Lautsprecher können Klangbalance und Fokus beeinflusst werden.

• Auswinkeln lässt das Klangbild weniger „direkt“ erscheinen. Durch zu starkes Auswinkeln kann jedoch die Mittenortung beeinträchtigt werden.

• Einwinkeln betont die Mittenortung. Durch zu starkes Einwinkeln kann jedoch die Stereoabbildung beeinträchtigt werden.

ROOM PLACEMENT AND TOE-IN OF SPEAKER

• Due to the controlled dispersion characteristics of the horns the speaker will excite less unwanted reflections from the room walls and thus can be positioned directly in front of back walls or close into corners (both or only one speaker in the corner!).

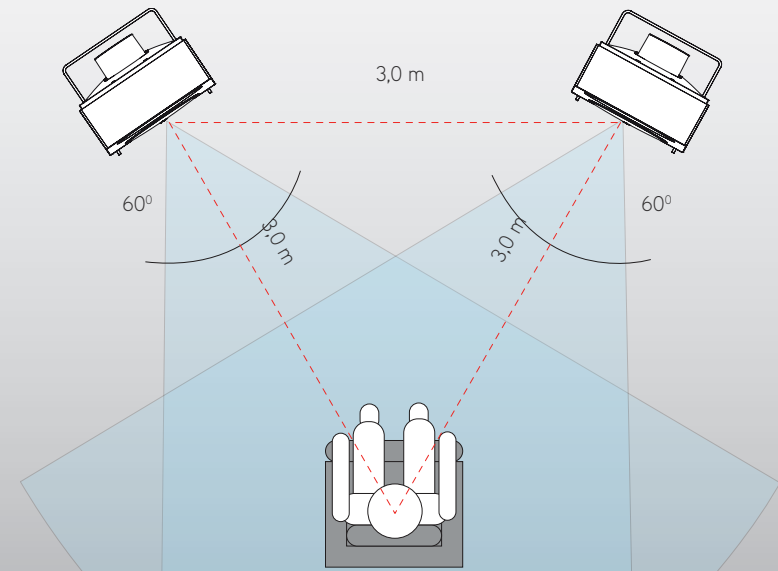
• Choose a position for the speakers in your listening room. Both speakers and your listening seat should form an approx. equilateral triangle. Ideally each side of the triangle should be approx. 10 feet (3,0m). The speakers should be toed-in with the horns pointing to the listening position.

FINE-TUNING BY TOE-IN OF SPEAKER

• Facing the speakers inwards or outwards (toeing-in, toeing-out) further affects the focus and tonal balance.

• By toeing-out, the sound is less "direct" or "forward sounding", but may affect the focus of the centre image.

• Toeing-in emphasizes increased focus on the centre image, but may affect the width of the stereo image.



ALLGEMEINE SICHERHEITSHINWEISE

GENERAL SAFETY PRECAUTIONS

- Vor der Verkabelung der Lautsprecher müssen alle Geräte ausgeschaltet bzw. vom Stromnetz getrennt sein. Sicherheitshalber den Netzstecker ziehen.
- Die Geräte niemals mit offenen Eingängen (unverkabelt) betreiben! Um Defekte zu vermeiden, müssen alle Geräte vor dem Netzanschluss ordnungsgemäß verkabelt sein!
- Beim Anschluss per Lautsprecherkabel auf richtige Polarität achten! Verpolung kann den Klang beeinträchtigen und die Endstufen bzw. den Lautsprecher beschädigen! Die +/- Adern niemals kurzschließen!
- Hochwertiges Lautsprecherkabel und solide Bananenstecker oder Kabelschuhe verwenden.

- The power to all components must be switched "off" (or disconnected from the household AC) before making any audio connections.
- To prevent malfunction or defects, do not operate components with open input/output terminals. Before making any AC power connections, all components have to be properly installed and connected.
- Control the polarity! Do not mix up + and -. Wrong polarity may deteriorate sound quality, damage the amplifier and active power module of the subwoofer. Do not short circuit the +/- electric poles of the speaker cables.
- Use high quality cable with solid speaker plugs (spades, bananas etc).

STANDARD VERKABELUNG

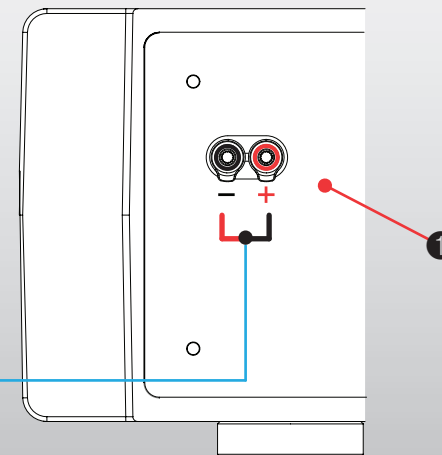
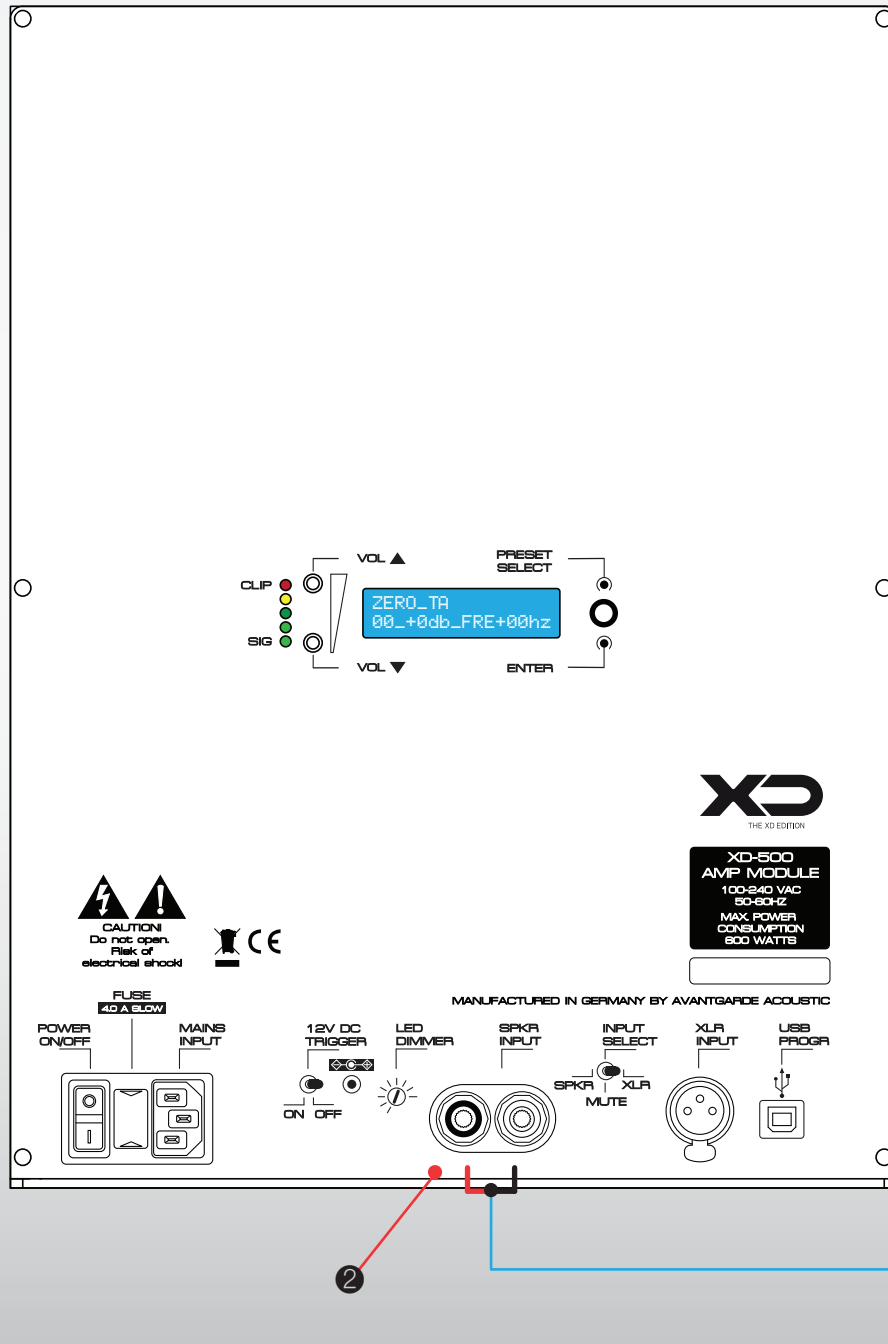
STANDARD CONNECTION

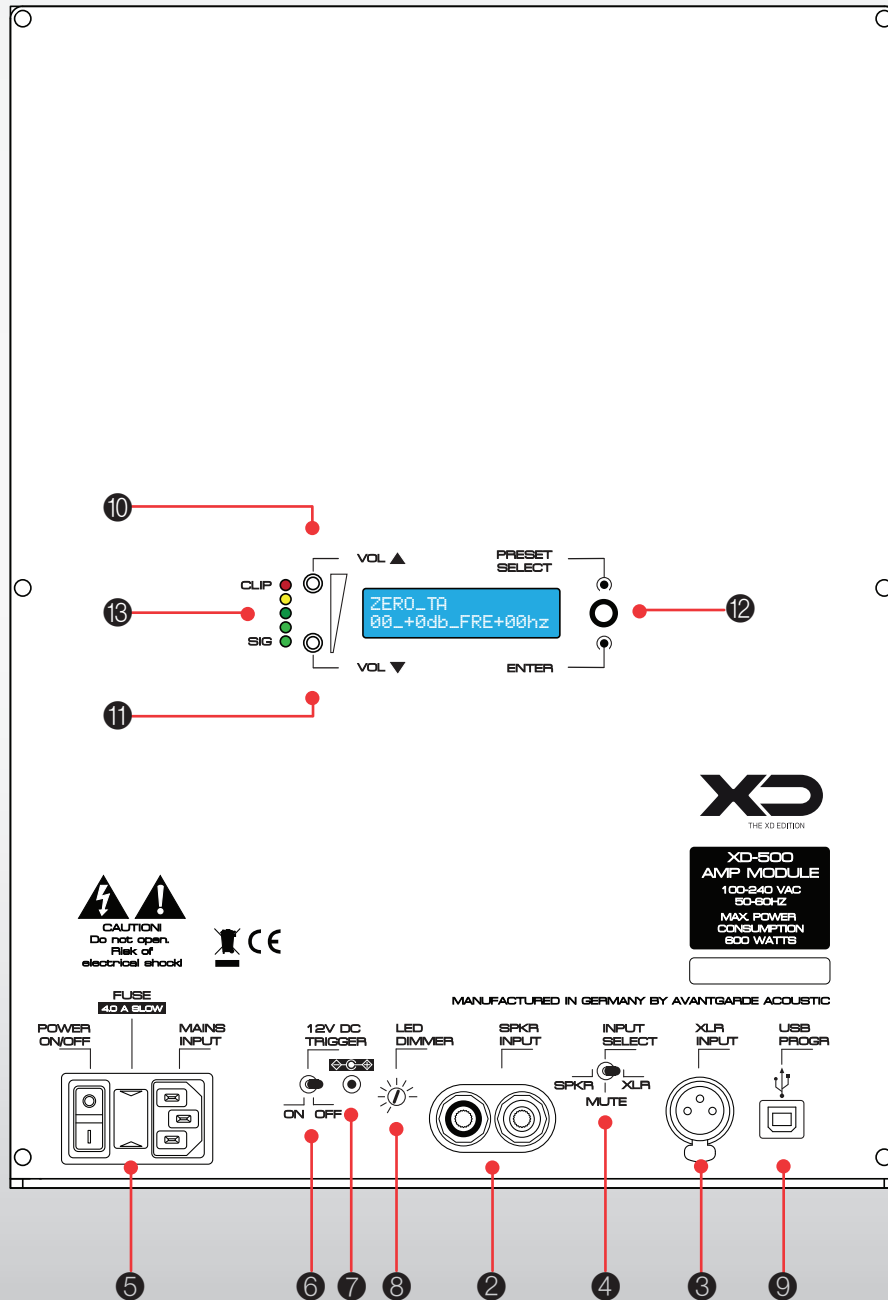
① Den Lautsprecher-Ausgang ② des Vollverstärkers bzw. der Endstufe mit dem Eingang ① des Lautsprechersystems verbinden.

① Connect the Speaker-Output ② of your power (or integrated) amplifier with the Input ① of the speaker system.

② Erst jetzt den Subwoofer mit dem beigegepackten Netzkabel an das Stromnetz anschließen und einschalten.

② Only now, connect the AC power cords of the components to a household AC outlet and turn on the subwoofer.





ALLGEMEINE INFORMATIONEN

- Die Subwoofer sind im Eingang mit einem hochwertigen Audioübertrager ausgerüstet. Dieser ermöglicht einen vollkommen masselosen Anschluss des Subwoofersystems und sichert damit größtmögliche Störsicherheit.
- Beachten Sie, dass Hornsysteme einen – im Vergleich zu “konventionellen” Lautsprechern – höheren Wirkungsgrad haben. Schlechte Rausch- und Geräuschspannungsabstände der verwendeten Komponenten (z.B. Endstufen etc.) werden dementsprechend lauter wiedergegeben und können somit unter Umständen hörbar sein. Gegebenenfalls den Fachhändler kontaktieren und die Komponenten überprüfen lassen.

SUBWOOFER EINGANG



- Zusätzlich zu den empfohlenen Lautsprecherbuchsen ② sind die Subwoofer auch mit einer XLR-Eingangsbuchse ③ (weiblich) ausgestattet. Damit können die Subwoofer wahlweise auch mit symmetrischen (oder unsymmetrischen) Line-Signalen aus Vorstufenausgängen versorgt werden.
- Für den unsymmetrischen Anschluss mit RCA Cinchkabeln werden Adapter benötigt. Hierbei muss RCA-Signal mit PIN 2, RCA-Masse mit PIN 1 und wahlweise PIN 1 mit PIN 3 verbunden sein.

➤ Zum Aktivieren des entsprechenden Eingangs siehe den folgenden Abschnitt Eingangsschalter ④.

EINGANGSSCHALTER



- Beide Eingänge ② und ③ können parallel angeschlossen werden. Mit dem Eingangsschalter ④ kann zwischen den beiden Eingängen umgeschaltet werden.
- Der Eingangsschalter ④ hat eine Mittelstellung (MUTE), die die Eingänge stumm schaltet und so evtl. eine Fehlersuche (z.B. wenn ein Brumm auftritt) erleichtert.

GENERAL INFORMATION

- The subwoofer has a special high performance audio transformer in the input stage to allow for a ground free connection of the subwoofer. This will eliminate any ground loops and hum & noise problems in your installation.
- Note, that the horn systems are extremely sensitive compared to “conventional” speaker systems and consequently not only music but also hum noises caused by low signal-to-noise ratios of the used electronic components (ex. amplifiers) are reproduced louder and might become audible. Contact your dealer and have your audio electronics checked.

SUBWOOFER INPUTS



- In addition to the recommended speaker input terminals ② the subwoofer has a XLR-input-terminal ③ (female). This way the subwoofer can be easily driven by symmetrical and asymmetrical line level signals of preamplifiers.
- An RCA/XLR adaptor is required for connection via RCA cables, which connects RCA-signal to PIN 2 and RCA-ground to PIN 1. Optionally it is possible to bridge PIN 1 with PIN 3.

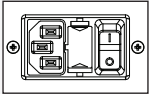
➤ Please see the following chapter Input-Switch ④ to activate the respective input.

INPUT SELECT



- Both inputs ② and ③ can be connected in parallel. With the Input-Switch ④ the respective input can be selected.
- The Input-Switch ④ also has a middle position (MUTE), which mutes the inputs. This can be helpful during troubleshooting (e.g. when hum occurs).

EIN/AUS-SCHALTER



• Das beiliegende Netzkabel an der Kaltgerätebuchse ⑤ anschließen. Alternativ können auch andere hochwertige Netzkabel mit Kaltgerätestecker verwendet werden.

• Die XD-500 Bassendstufe hat einen 2-stufigen Netzschalter ⑤:

POSITION I = EIN

• Das Gerät ist permanent eingeschaltet. Der Subwoofer ist für Dauerbetrieb ausgelegt und wegen klanglicher Vorteile empfehlen wir, ihn ständig eingeschaltet zu lassen. Der Stromverbrauch im Leerlauf liegt bei ca. 10 Watt.

☛ Der Betriebszustand wird durch die LED an der Vorderseite des Lautsprechers angezeigt.

POSITION O = AUS

• Die Stromversorgung des Lautsprechers ist ganz abgeschaltet. Bei längerer Abwesenheit sollten die Systeme ausgeschaltet und vom Netz getrennt werden. Unbedingt auch die „Sicherheitshinweise“ in dieser Bedienungsanleitung lesen.

FERNEINSCHALTUNG

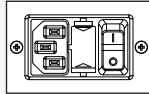


• Ist der Remote-Schalter ⑥ auf der ON-Position und der Netzschalter ⑤ eingeschaltet, schaltet sich der Subwoofer nur ein, wenn eine 12 Volt-Gleichspannung an der „Fernschaltungs-Buchse“ ⑦ anliegt. Wird diese 12-V-Spannung abgeschaltet, schaltet sich der Subwoofer automatisch ab.

Verwenden Sie ein 12V Schaltspannungskabel mit 3,5mm Mono-Klinkenstecker um das Steuergerät (z.B. Surround- oder Multiroomverstärker) mit der „Fernschaltungs-Buchse“ ⑦ zu verbinden.

☛ Der Schaltstrom beträgt circa 20 mA je Subwoofer.

POWER SWITCH



• The supplied power cord can be connected to the Mains Input-Socket ⑤. Alternatively you may use any other high quality power cord that features the appropriate IEC plug.

• The XD-500 bass amplifier module has a 2-position power switch ⑤:

POSITION I = ON

• The speaker will be permanently "On". The subwoofer has been engineered for permanent use and due to sonic advantages we recommend to leave it always switched "On". Power consumption is about 10 Watts when not in use.

☛ The operation is indicated by the LED at the frontside of the speaker.

POSITION O = OFF

• The speaker is turned to permanent "Off". Turn the system "Off", if your system is not in use over a longer period. Please carefully read the "Precaution and Safety" instructions in this manual.

REMOTE ON/OFF



• If the remote switch ⑥ is in its ON-Position and the power switch ⑤ is switched ON, the subwoofer will only operate when a 12V trigger voltage is detected at the remote-trigger socket ⑦. The subwoofer will automatically switch OFF, when the 12V trigger voltage is switched OFF.

Use a remote 12V trigger cable with 3,5mm mono phone jacks to connect your electronics (surround receiver, multi-room amplifier etc.) with the remote-trigger socket ⑦.

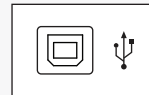
☛ The switching current is approx. 20 mA per subwoofer.

LED HELLGKEITSREGLER



• Den LED-Helligkeitsregler ⑧ drehen, um die Helligkeit der frontseitigen LED-Betriebsanzeige zu verändern.

USB EINGANG ZUM PROGRAMMIEREN



• Neben den Bedienelementen mit Display am Gerät (⑩, ⑪ und ⑫) kann der Subwoofer auch über den USB Eingang ⑨ mit einem externen Rechner und der XD Control-Software programmiert werden.

• Die XD Control-Software bietet insbesondere die Möglichkeit mit einem 10-bandigen parametrischen Equalizer individuelle Raumanpassungen vorzunehmen und multiple eigene Presets abzuspeichern.

• Hierzu den USB Eingang ⑨ mit dem PC (Windows oder MAC OS) verbinden (USB Kabel Typ A/B) und die XD Series Control-Software starten.

• Die XD Control Software kann im Service-Bereich der Avantgarde Acoustic Webseite heruntergeladen werden. <http://www.avantgarde-acoustic.de>

☛ WICHTIG!

Der USB ⑨ Anschluss ist ausschließlich zum Programmieren des Subwoofers und nicht zum Anschließen von Musikquellen geeignet!

LED BRIGHTNESS CONTROL



• Turn the LED Brightness-Attenuator ⑧ to dimm the brightness of the LED on the frontside of the speaker.

USB INPUT FOR PROGRAMMING



• The XD-500 bass amplifier can be directly set with the display control elements (⑩, ⑪ und ⑫). Alternatively it can be programmed using the USB input ⑨ connected to an external PC running the XD Control Software.

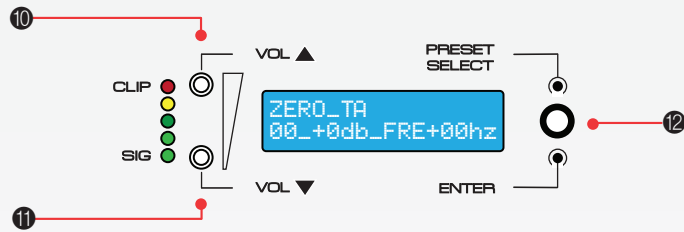
• The XD Control Software gives access to enhanced features. Thus it is possible to set a 10-band parametric equalizer for individual room calibration and to store multiple personal presets.

• Connect the USB input ⑨ (USB cable type A/B) to the PC (Windows or MAC OS) and start the XD Series Control software.

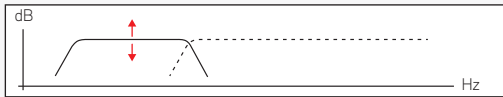
The XD Control Software can be downloaded in the "Customer Support" section of our website: <http://www.avantgarde-acoustic.de>

☛ IMPORTANT!

The USB ⑨ connector is only to be used for programming the subwoofer and is not suitable for the connection of music sources!



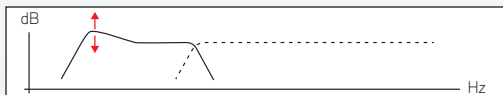
SCHRITT 1: EINSTELLUNG BASSPEGEL



• Raum und Position des Lautsprechers beeinflussen den Klang. Die Basswiedergabe des Lautsprechers kann dadurch verstärkt oder abgeschwächt werden. Es ist deshalb im ersten Schritt sinnvoll, den Überalles-Pegel des Subwoofers an die raumbedingten Parameter anzupassen.

• Drücken auf die VOL+ Taste 10 erhöht, drücken auf die VOL- Taste 11 reduziert den Basspegel in 0,5dB Schritten.

SCHRITT 2: EINSTELLUNG TIEFBASS ENTZERRUNG



• Nachdem die Gesamtlautstärke des Subwoofers eingestellt wurde, kann man jetzt den Tiefbassbereich (unter 100Hz) je nach Geschmack anheben oder absenken.

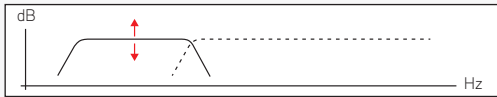
• Hierzu muss mit dem Drehtaster 12 die entsprechende Entzerrungskurve geladen werden.

• Es können 5 verschiedene Entzerrungskurven für den Tiefbass gewählt werden. Diese werden durch die 1. Ziffer der zweistelligen Preset-Nummerierung angezeigt:

00_+0db	= linear = Werkseinstellung
10_+3db	= volle Tiefbasswiedergabe
20_+6db	= "fette" Tiefbasswiedergabe
30_-3db	= zarte Tiefbasswiedergabe
40_-6db	= schlanke Tiefbasswiedergabe

• Einstellknopf 12 drücken, um EQ Menu zu aktivieren.
• Einstellknopf 12 drehen, um durch EQs zu scrollen.
• Einstellknopf 12 2 x mal drücken (zur Bestätigung), um EQ zu aktivieren.

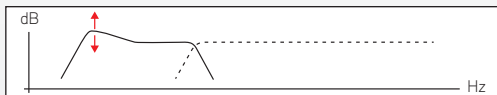
STEP 1: SETTING THE BASS VOLUME



• The bass response of the speaker will be influenced by the room and the position of the speaker. This might cause the bass response of the speaker to be enhanced or weakened. Thus as the first step, the overall bass volume needs to be aligned to compensate these effects.

• Pressing the VOL+ button 10 increases, pressing the VOL- button 11 reduces the bass response in 0,5dB steps.

STEP 2: SETTING THE LOW BASS EQ



• After having aligned the overall bass volume, you can now increase or decrease the low frequency response below 100hz according to your personal taste.

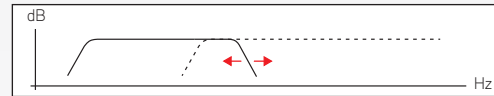
• To EQ low frequency response, load the respective equalization curve using the EQ-control knob 12.

• 5 different low frequency EQ settings can be selected. These are indicated by the **first digit** of the binary Preset-numbering:

00_+0db	= linear = factory setting
10_+3db	= full bass response
20_+6db	= "fat" bass response
30_-3db	= subtle bass response
40_-6db	= lean bass response

• Press EQ-control knob 12, to activate EQ menu.
• Rotate EQ-control knob 12, to scroll through EQ settings.
• Press EQ-control knob 12 twice (to confirm selection) and upload EQ setting.

SCHRITT 3: EINSTELLUNG TRENNFREQUENZ



• Die Trennfrequenz des Subwoofers in der Werkseinstellung ist linear. D.h. der Übertragungsbereich des Subwoofers geht nahtlos in den Übertragungsbereich des Mitteltonhorns über. Die Übertragungsbereich überlappen sich nicht und es gibt auch keine Lücke dazwischen.

• Diese Trennfrequenz kann aber auch als "Wärmeregler" eingesetzt werden. Eine höher eingestellte Trennfrequenz des Subwoofers bewirkt eine Überlappung mit dem Mittelton. Das Klangbild hat so mehr „Wärme“ und „Substanz“.

• Umgekehrt kann der Bassbereich auch tiefer angekoppelt werden. Zwischen Subwoofer und Mittelton entsteht eine kleine Lücke und die hornartige Dynamik kommt noch "fetziger" zum Tragen.

• Hierzu muss mit dem Drehtaster 12 die entsprechende Trennfrequenz geladen werden.

• Es können 3 verschiedene Trennfrequenzen gewählt werden. Diese werden durch die 2. Ziffer der zweistelligen Preset-Nummerierung angezeigt:

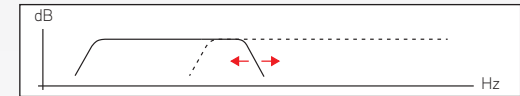
00_ _FRE+00hz	= linear = Werkseinstellung
01_ _FRE+30hz	= warmer Sound
02_ _FRE-30hz	= knackiger Sound

• Einstellknopf 12 drücken, um EQ Menu zu aktivieren.
• Einstellknopf 12 drehen, um durch EQs zu scrollen.
• Einstellknopf 12 2 x drücken, um EQ zu aktivieren, um EQ zu aktivieren.

☛ Eine Übersicht der Preset-Menuestruktur mit allen möglichen EQ Kombination finden Sie auf der folgenden Seite.

☛ Weitere Einstellungen können mit der rechnergestützten XD Control Software vorgenommen werden. Dies beinhaltet insbesondere die Möglichkeit mit einem 10-bandigen parametrischen Equalizer individuelle Raumanpassungen vorzunehmen und multiple eigene Presets abzuspeichern.

STEP 3: SETTING THE CROSSOVER FREQUENCY



• The crossover frequency in its factory setting is linear. The frequency response of the subwoofer seamlessly crosses over to the frequency response of the midrange horn. Both response curves do not overlap and there is no gap inbetween.

• The crossover point can be used to adjust the "tonal balance" of the system. When set to a higher frequency, the subwoofer will partly overlap with the midrange horn response. This will add "warmth" and give a richer "body" to the sound character of your system.

• If the crossover frequency is purposely set to a lower frequency, subwoofer and midrange frequency response will have a small gap. The tonal balance of the system will shift to a more horn typical "dynamic" and "punchy" sound.

• To change the crossover point, load the respective frequency using the EQ-control knob 12.

• 3 different crossover frequencies can be selected. These are indicated by the **second digit** of the binary Preset-numbering:

00_ _FRE+00hz	= seamless = factory setting
01_ _FRE+30hz	= rich sound
02_ _FRE-30hz	= dynamic Sound

• Press EQ-control knob 12, to activate EQ menu.
• Rotate EQ-control knob 12, to scroll through EQ settings.
• Press EQ-control knob 12 twice (to confirm selection) and upload EQ setting.

☛ An overview of the Preset-Menuestructure with all possible EQ combinations can be found on the next page.

☛ Additional settings with enhanced features can be executed with the PC-based XD Control Software. This XD Control Software gives access to a 10-band parametric equalizer for individual room calibration and enables the user to store multiple personal presets.

MENÜ STRUKTUR DER EQ PRESETS

MENU STRUCTURE OF THE EQ PRESETS

LINEARE TRENNFREQUENZ *kombiniert mit*

- | | | |
|---|-------------------------|------------------------|
| 1 | 00_+0db_FRE+00hz | mit linearem Bass |
| 2 | 10_+3db_FRE+00hz | mit vollem Tiefbass |
| 3 | 20_+6db_FRE+00hz | mit "fettem" Tiefbass |
| 4 | 30_-3db_FRE+00hz | mit zartem Tiefbass |
| 5 | 40_-6db_FRE+00hz | mit schlankem Tiefbass |

SEAMLESS CROSSOVER *combined with*

- | | | |
|---|-------------------------|------------------|
| 1 | 00_+0db_FRE+00hz | with linear bass |
| 2 | 10_+3db_FRE+00hz | with full bass |
| 3 | 20_+6db_FRE+00hz | with "fat" bass |
| 4 | 30_-3db_FRE+00hz | with subtle bass |
| 5 | 40_-6db_FRE+00hz | with lean bass |

LINEARER TIEFBASS +0dB *kombiniert mit*

- | | | |
|---|-------------------------|----------------------------|
| 6 | 00_+0db_FRE+00hz | mit linearer Trennfrequenz |
| 7 | 01_+0db_FRE+30hz | mit warmem Sound |
| 8 | 02_+0db_FRE-30hz | mit knackigem Sound |

LINEAR BASS +0dB *combined with*

- | | | |
|---|-------------------------|-------------------------|
| 6 | 00_+0db_FRE+00hz | with seamless crossover |
| 7 | 01_+0db_FRE+30hz | with rich sound |
| 8 | 02_+0db_FRE-30hz | with dynamic sound |

VOLLER TIEFBASS +3dB *kombiniert mit*

- | | | |
|----|-------------------------|----------------------------|
| 9 | 10_+3db_FRE+00hz | mit linearer Trennfrequenz |
| 10 | 11_+3db_FRE+30hz | mit warmem Sound |
| 11 | 12_+3db_FRE-30hz | mit knackigem Sound |

FULL BASS +3dB *combined with*

- | | | |
|----|-------------------------|-------------------------|
| 9 | 10_+3db_FRE+00hz | with seamless crossover |
| 10 | 11_+3db_FRE+30hz | with rich sound |
| 11 | 12_+3db_FRE-30hz | with dynamic sound |

"FETTER" TIEFBASS +6dB *kombiniert mit*

- | | | |
|----|-------------------------|----------------------------|
| 12 | 20_+6db_FRE+00hz | mit linearer Trennfrequenz |
| 13 | 21_+6db_FRE+30hz | mit warmem Sound |
| 14 | 22_+6db_FRE-30hz | mit knackigem Sound |

"FAT" BASS +6dB *combined with*

- | | | |
|----|-------------------------|-------------------------|
| 12 | 20_+6db_FRE+00hz | with seamless crossover |
| 13 | 21_+6db_FRE+30hz | with rich sound |
| 14 | 22_+6db_FRE-30hz | with dynamic sound |

ZARTER TIEFBASS -3dB *kombiniert mit*

- | | | |
|----|-------------------------|----------------------------|
| 15 | 30_-3db_FRE+00hz | mit linearer Trennfrequenz |
| 16 | 31_-3db_FRE+30hz | mit warmem Sound |
| 17 | 32_-3db_FRE-30hz | mit knackigem Sound |

SUBTLE BASS -3dB *combined with*

- | | | |
|----|-------------------------|-------------------------|
| 15 | 30_-3db_FRE+00hz | with seamless crossover |
| 16 | 31_-3db_FRE+30hz | with rich sound |
| 17 | 32_-3db_FRE-30hz | with dynamic sound |

SCHLANKER TIEFBASS -6dB *kombiniert mit*

- | | | |
|----|-------------------------|----------------------------|
| 18 | 40_-6db_FRE+00hz | mit linearer Trennfrequenz |
| 19 | 41_-6db_FRE+30hz | mit warmem Sound |
| 20 | 42_-6db_FRE-30hz | mit knackigem Sound |

LEAN BASS -6dB *combined with*

- | | | |
|----|-------------------------|-------------------------|
| 18 | 40_-6db_FRE+00hz | with seamless crossover |
| 19 | 41_-6db_FRE+30hz | with rich sound |
| 20 | 42_-6db_FRE-30hz | with dynamic sound |

EINSPIELZEIT

• Für das Lautsprechersystem gilt gewöhnlich eine Einspielzeit von mindestens 40 Std. Danach kann es nötig sein, die Aufstellung der Systeme sowie die Einstellungen des Basspegels und der Übernahmefrequenz nochmals zu überprüfen und gegebenenfalls zu korrigieren. Für die Dauer dieser ersten Einspielzeit das Lautsprechersystem möglichst kontinuierlich am Netz lassen.

BURN-IN TIME

• The speaker system usually need at least 40 hrs. of run-in. During this period sound quality will improve "minute by minute". After this time it may be necessary to check and correct the system set-up, positioning and bass level & crossover settings. Please leave the system switched ON during this run-in period.

REINIGUNG DER SOFT TOUCH OBERFLÄCHEN

• Wir empfehlen die lackierten Soft-Touch Oberflächen des Lautsprechers regelmäßig mit einem trockenen, weichen Staubtuch zu reinigen.

CLEANING OF THE SOFT-TOUCH SURFACES

• We recommend to regularly clean the soft-touch surfaces of the speaker system with a dry soft fabric (duster).

• Zur Entfernung von Flecken oder Fingerabdrücke handelsüblichen Fensterreiniger/Spiritrus oder Pflegestoffe aus dem Automobil Innenbereich verwenden.

• To remove finger prints and dirty spots on the soft-touch surfaces we recommend the use of glass detergent/ethyl alcohol or care products for the interior of automobiles.

• Hartnäckiger Flecken oder Fingerabdrücke mit Flüssigseife und einer weichen Bürste reinigen. Weitere erprobte Reinigungsmethoden sind Spiritrus + ein weiches Tuch und Magic Sponge bzw. Schmutzradierer.

• Heavy stains can be cleaned with liquid soap and a soft brush. Depending on the kind of stains ethyl alcohol + soft fabric or a magic sponge is maybe advisable.



• Niemals Scheuermittel aus dem Badbereich verwenden!



• Never use cleaning agents for lavatories and toilets!

• Reinigungsmittel erstmalig zum Testen nur auf der Rückseite des Lautsprechers verwenden!

• To be on the safe side: first apply glass detergent on the backside of the horns to test the result!

• Beim Reinigen nicht die Membranen berühren!

• Do not touch the membranes while cleaning the speaker!

• Kratzer durch schmutzige Tücher oder aggressive bzw. abrasive Reinigungsmittel vermeiden.

• Avoid scratching the surfaces with dirty fabrics and never use aggressive detergents or abrasives!

REINIGUNG DER METALL OBERFLÄCHEN

• Die pulver-beschichtete Oberfläche des Kühlkörpers mit einem trockenen oder feuchten (z.B. Glasreiniger) Staubtuch reinigen.

CLEANING OF THE METAL SURFACES

• Clean the powder coated surface of the amplifier heat sink with a regular duster or slightly moisted (i.e. by glass detergent) piece of cloth.

GARANTIE BESTIMMUNGEN

• Avantgarde Acoustic™ Lautsprechersysteme GmbH gewährleistet, dass die Geräte keine fertigungsbedingten Fehler haben. Die Garantie beträgt zehn (10) Jahre auf Materialermüdung der Metallteile, der Holzteile und der Kunststoffhörner, fünf (5) Jahre auf den Lack und die Treiber, sowie zwei (2) Jahr auf die Elektronik.

• Die Geräte von Avantgarde Acoustic™ wurden vor der Auslieferung messtechnisch kontrolliert und geprüft. Sollten Sie dennoch einmal Probleme mit Ihren Geräten haben, beachten Sie bitte Folgendes:

1. Die Garantiezeit beginnt mit dem Kauf des Gerätes und gilt nur für den Erstbesitzer. Als Nachweis über das ursprüngliche Kaufdatum bewahren Sie bitte die Original-Rechnung auf. Die Garantiezeit wird von einer Garantieleistung durch uns nicht berührt.

2. Während der Garantiezeit beseitigen wir unentgeltlich etwaige Mängel, die nachweislich auf Material- oder Fabrikationsfehlern beruhen, nach unserer Wahl durch Reparatur oder Austausch der Geräte. Weitergehende Ansprüche, insbesondere solche auf Minderung, Wandlung, Schadensersatz oder durch Folgeschäden sind ausgeschlossen.

3. Am Gerät dürfen keine unsachgemäßen Eingriffe vorgenommen worden sein.

4. Bei Inanspruchnahme der Garantie wenden Sie sich bitte zunächst an Ihren Fachhändler. Sollte es sich nach Ermessen von Avantgarde Acoustic™ als notwendig erweisen das Gerät an uns einzuschicken, so sorgen Sie bitte dafür, dass:

• Das Gerät in einwandfreier Originalverpackung verschickt wird.

• Die Avantgarde Acoustic™ Kontrollkarte ausgefüllt dem Gerät beiliegt.

• Das Gerät frachtfrei zugestellt wird, d.h. Frachtkosten, Porto und Risiko zu Ihren Lasten.

WARRANTY TERMS

• Avantgarde Acoustic™ Lautsprechersysteme GmbH warrants that the products are free from defects attributable to faulty manufacture. The warranty is limited to ten (10) years for material fatigue of the metal parts, wooden parts and plastic horn parts, five (5) years for the color coating and drivers, and two (2) years for all electronic components.

• All products Avantgarde Acoustic™ have been thoroughly checked before shipping. In the case of problems, please check the following:

1. This warranty begins on the date of original purchase and may be enforced only by the original purchaser. Please keep the original dated sales slip as proof of warranty coverage. The warranty period is not effected by warranty services provided within the warranty period.

2. Except as specified below, this warranty covers all defects in material and workmanship in this product. Our liability for any defective product is limited to repair or replacement of the products, at our option. Any implied warranties, including warranties of merchantabilities and fitness for a particular purpose, or damages based upon inconvenience, loss of use of the product, or commercial loss, or any other damages are not covered by this warranty.

3. Any modification, alterations or changes to the product are strictly prohibited.

4. In case of defects, please contact at first your dealer. If at the sole descretion of Avantgarde Acoustic™ it is necessary to ship the product to the manufacturer, please make sure that:

• The product is carefully packed and shipped in its original shipping box.

• The Avantgarde Acoustic™ warranty card is filled in completely and send together with the product.

• The product is shipped free of charge to us, e.g. you must pay all shipping charges (ex. freight, insurance etc.).

GARANTIE BESTIMMUNGEN (Fortsetzung)

5. Von der Garantie ausgeschlossen sind:

• Regelmäßige Inspektionen, Wartung bzw. Reparatur oder Austausch von Teilen bedingt durch normalen Verschleiß.

• Transportschäden, sichtbar oder unsichtbar. Reklamationen sind umgehend bei der Transportfirma einzureichen.

• Kratzer in Holzgehäusen, Lackoberflächen, Hörnern, Gehäuseteilen usw. Diese Defekte müssen innerhalb von 3 Tagen nach dem Kauf direkt bei Ihrem Händler reklamiert werden.

• Fehler, die durch fehlerhafte Aufstellung, falschen Anschluss, unsachgemäße Bedienung oder Beanspruchung und äußere gewaltsame Einwirkung entstanden sind.

• Unfälle, höhere Gewalt oder andere nicht von Avantgarde Acoustic™ zu verantwortende Ursachen.

• Unsachgemäß reparierte oder geänderte Geräte, die von anderer Seite als von Avantgarde Acoustic™ oder unseren autorisierten Fachhändlern geöffnet wurden.

• Folgeschäden an fremden Geräten.

6. Diese Garantie schränkt weder die gesetzlichen Rechte des Verbrauchers nach dem jeweils geltenden nationalen Recht noch die Rechte des Verbrauchers gegen den Verkäufer aus dem zwischen ihnen abgeschlossenen Kaufvertrag ein.

7. Die beiliegende Garantiekarte muss beim Gerätekauf vollständig ausgefüllt und im Garantiefall vorgelegt werden beim Hersteller:

Avantgarde Acoustic™ Lautsprechersysteme GmbH
Nibelungenstr. 349
D-64686 Lautertal - Reichenbach
Germany

WARRANTY TERMS (cont.)

5. The following are not covered by this warranty:

• Regular inspections, tuning, repairs or replacement of parts which are attributable to normal wear and tear.

• Damage occuring during shipment of the product. All transport claims must be presented to the carrier.

• Damages or scratches on the surface of the product (ex. housing, horns, metal parts, color coating etc.). These claims must be presented within 3 days after the date of original purchase with your dealer.

• Damage resulting from incorrect placement, faulty connections, improper operation. Damage resulting from failure to follow instructions supplied with the product.

• Damage resulting from accident, misuse, abuse, neglect, electrical surges, lightning or other acts of God.

• Damage resulting from repair or attempted repair by anyone other than Avantgarde Acoustic™ or an authorized Avantgarde Acoustic™ dealer.

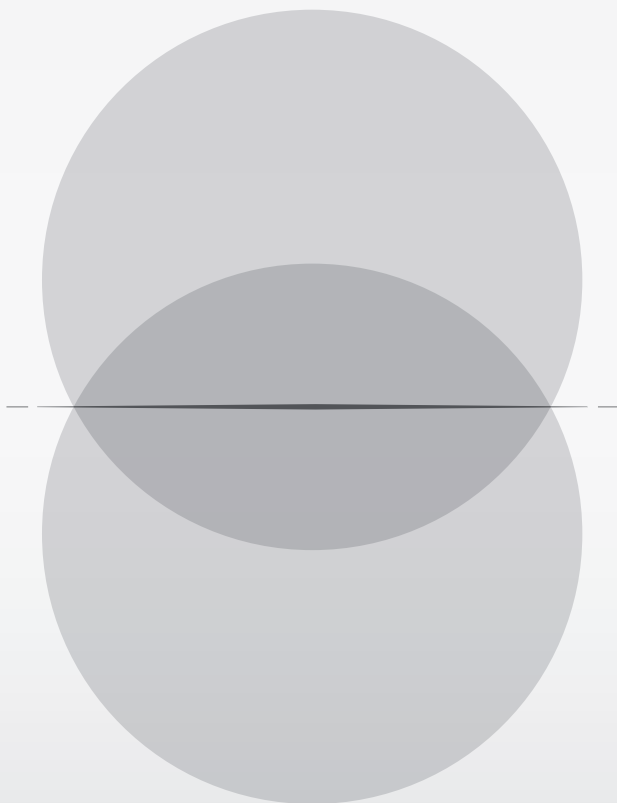
• Consequential, secondary or subsequent damages to other third party appliances.

6. Some states do not allow limitations on how long an implied warranty lasts and/or do not allow the exclusion or limitation of incidental or consequential damages, so the above limitations may not apply to you.

7. The warranty card supplied with the product has to be filled in correctly and in case of a warranty claim be send to:

Avantgarde Acoustic™ Lautsprechersysteme GmbH
Nibelungenstr. 349
D-64686 Lautertal - Reichenbach
Germany

purity



performance



avantgarde
ACOUSTIC

Avantgarde Acoustic GmbH
Nibelungenstraße 349
D-64686 Lautertal
Germany

www.avantgarde-acoustic.de