

DUO MEZZO **XD**. SERIES

DUO PRIMO **XD**. SERIES

BEDIENUNGSANLEITUNG

USER MANUAL

Version 3.0

Version 3.0



avantgarde
ACOUSTIC

SICHERHEITS INFORMATIONEN

SICHERHEITSHINWEISE
INSTALLATIONSHINWEISE
NETZSPANNUNG

SYSTEM AUSPACKEN

DUO MEZZO LIEFERUMFANG
DUO MEZZO AUSPACKEN UND MONTAGE
DUO PRIMO LIEFERUMFANG
DUO PRIMO AUSPACKEN UND MONTAGE

SYSTEM INSTALLATION

ALLGEMEINE SICHERHEITSHINWEISE
DUO MEZZO STANDARD VERKABELUNG
DUO MEZZO BI-WIRING VERKABELUNG
DUO PRIMO STANDARD VERKABELUNG
DUO PRIMO BI-WIRING VERKABELUNG
ERDUNG DER METALLTEILE

BEDIENUNG

ALLGEMEINE INFORMATIONEN
SUBWOOFER EINGANG
EINGANGSSCHALTER
EIN/AUS-SCHALTER
FERNEINSCHALTUNG
SYMMETRISCHER XLR AUSGANG
LED HELLGKEITREGLER
EINGÄNGE ZUM PROGRAMMIEREN

FINE TUNING

EINSTELLUNG BASSPEGEL
EINSTELLUNG TIEFBASSENTZERRUNG
EINSTELLUNG TRENNFREQUENZ
MENUE STRUKTUR DER EQ PRESETS
ANWINKELN DER SYSTEME
EINSPIELZEIT
WAHL DER KABEL

SYSTEM AUFBAU TIPPS

ALLGEMEINE TIPPS
PLATZIERUNG UND ANWINKELN DES SYSTEMS
NEIGUNG DES SYSTEMS

REINIGUNG

REINIGUNG DER HOCHGLANZ OBERFLÄCHEN
REINIGUNG DER SEIDENMATT OBERFLÄCHEN
REINIGUNG DER METALL OBERFLÄCHEN

NOTIZEN

GARANTIE BESTIMMUNGEN

ADRESSE

SAFETY INFORMATION

PRECAUTIONS 4
PRECAUTIONS ON INSTALLATION 5
OPERATING VOLTAGE 5

SYSTEM UNPACKING

DUO MEZZO CONTENT OF PACKAGES 6
DUO MEZZO UNPACKING AND ASSEMBLY 7
DUO PRIMO CONTENT OF PACKAGES 8
DUO PRIMO UNPACKING AND ASSEMBLY 9

SYSTEM INSTALLATION

GENERAL SAFETY PRECAUTIONS 11
DUO MEZZO STANDARD CONNECTION 11
DUO MEZZO BI-WIRING CONNECTION 11
DUO PRIMO STANDARD CONNECTION 13
DUO PRIMO BI-WIRING CONNECTION 13
EARTHING OF METAL PARTS 15

OPERATION

GENERAL INFORMATION 17
SUBWOOFER INPUTS 17
INPUT SWITCH 17
POWER SWITCH 18
REMOTE ON/OFF 18
BALANCED XLR OUTPUT 19
LED BRIGHTNESS CONTROL 19
INPUTS FOR PROGRAMMING 19

FINE TUNING

SETTING BASS VOLUME 20
SETTING LOW BASS EQ 20
SETTING CROSSOVER FREQUENCY 21
MENU STRUCTURE OF EQ PRESETS 22
TOE-IN OF SPEAKERS 23
BURN-IN TIME 23
CHOOSING CABLES 23

SYSTEM SET UP TIPS

GENERAL TIPS 24
ROOM PLACEMENT AND TOE IN
INCLINATION OF SYSTEM 25

CLEANING

CLEANING OF HIGH GLOSS SURFACES 26
CLEANING OF SATIN FINISHED SURFACES 26
CLEANING OF METAL SURFACES 26

NOTES

27 - 29

WARRANTY TERMS

30 - 31

ADDRESS

32

SICHERHEIT

SAFETY



VORSICHT

CAUTION

• Um Feuer und die Gefahr eines elektrischen Schlages zu vermeiden, dürfen die Geräte weder Regen noch Feuchtigkeit ausgesetzt werden.

• It is intended to alert the user of the presence of uninsulated "dangerous voltage" within the products enclosure that may be of sufficient magnitude to constitute a risk of electrical shock to persons.

• Betriebsbedingungen:

• Conditions for operation:

Raumtemperatur 5 - 35 °C
Luftfeuchtigkeit 10 - 75%

room temperatur 5 - 35 °C
humidity 10 - 75%

• Um einen elektrischen Schlag zu vermeiden, die Gehäuse niemals öffnen. Wartungsarbeiten stets und ausschließlich vom autorisierten Fachpersonal ausführen lassen.

• To prevent fire, shock or damage, do not expose the components to rain or moisture. To avoid electrical shock, do not open the cabinet of the components. Refer servicing to qualified personnel only.

• Hohe Abhörlautstärken beeinträchtigen das Hörvermögen und können zu bleibenden Gesundheitsschäden führen. Das Lautsprechersystem nicht zu laut stellen!

• Excessive sound pressure levels might cause serious damage to your health. Do not operate the speaker system at excessive levels for a long period of time.

• Sollte ein fester Gegenstand oder Flüssigkeit in das Innere der Komponenten gelangen, alle Geräte ausschalten und die Komponenten vom autorisierten Fachpersonal überprüfen lassen, bevor Sie sie weiter benutzen.

• Should any solid object or liquid fall into the cabinet of the components, unplug the unit and have it checked by qualified personnel before operating it any further.

• Bei längerer Nichtbenutzung des HiFi-Systems oder bei Gewittergefahr alle Geräte von Stromnetz und Antennen trennen. Zum Abtrennen die Netzkabel stets am Stecker und niemals am Kabel selbst anfassen. Den Stecker nie mit nassen Händen berühren.

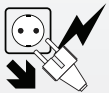
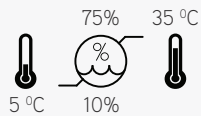
• Unplug the components of your system from the wall outlet and antenna if they are not to be used for an extended period of time. To disconnect the power cord, pull it out by the plug. Do not pull the cord itself. Never touch the plugs with wet hands.

• Die Geräte nur vom autorisierten Fachpersonal reparieren und installieren lassen.

• Only let qualified personnel repair or reassemble the components of the system.

• Diese Lautsprecher sind für die Wiedergabe von Tonsignalen bestimmt. Jede andere Verwendung, insbesondere der gewerbliche Betrieb, ist ausdrücklich ausgeschlossen.

• These loudspeakers are designed for the playback of audio signals. Any other use, especially in commercial applications, is expressly prohibited.



! SERVICE !

PRIVATE USE ONLY

SICHERHEIT

SAFETY



INSTALLATIONSHINWEISE

PRECAUTIONS ON INSTALLATION

• Lautsprecher nicht am Horn tragen. Beim Tragen immer nur an den Gehäusestangen halten.

• Do not move or carry the speakers by holding the horn assembly.

• Die Lautsprecher auf eine ebene, solide Unterlage stellen.

• Place the components of the system on a flat solid surface.

• Gute Luftzirkulation ist wichtig, um einen internen Hitzestau zu vermeiden. Die Lautsprecher an einem gut belüfteten Ort betreiben. Das System nicht in die Nähe von Wärmequellen (z.B. Öfen, Warmluftauslässe) stellen und nicht direkter Sonnenbestrahlung, Staub oder mechanischer Vibration aussetzen.

• Good air circulation is essential to prevent internal heat build-up in the components. Place units in a location with sufficient air circulation. Do not install the speakers in a location near heat sources such as radiators, or in a place subject to direct sunlight, excessive dust, or mechanical vibration.

• Alle elektrischen Verbindungen fest und sicher anschließen. Die Stecker fest in die Buchsen einstecken. Lockere Anschlüsse können Brummen/Rauschen verursachen und die Geräte beschädigen. Um sichere Verbindungen zu gewährleisten, nur hochwertige Stecker verwenden.

• Connect everything securely. Always insert the plugs fully into the jacks. A loose connection may cause hum pickup and can damage the system. To prevent malfunction and short circuits, use only high quality cables with self tightening banana speaker and RCA or XLR plugs.

• Um eine Beschädigung der Oberflächen zu vermeiden, niemals Alkohol, Farbverdünner oder Chemikalien verwenden.

• To avoid damaging the finish, never use alcohol, paint thinner or chemicals to clean the components.

• Diese Installations- und Bedienungsanleitung sorgfältig lesen, bevor das Lautsprechersystem in Betrieb genommen wird.

• Read this operators manual thoroughly before operating the speaker system.

NETZSPANNUNGEN

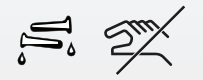
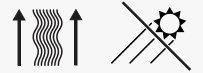
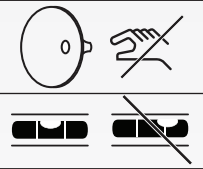
OPERATING VOLTAGE

Vergewissern Sie sich vor der Inbetriebnahme der Komponenten, dass die Geräte der örtlichen Netzspannung entsprechen:

Before connecting the speaker system to the power source, check that the operating voltage of the unit is the same as the local power line voltage.

Europa 230 V AC, 50 Hz
England 240 V AC, 50 Hz
USA, Kanada 120 V AC, 60 Hz
Andere Länder 100, 120, 220 oder 240 V AC, 50/60 Hz

Europe 230 V AC, 50 Hz
United Kingdom 240 V AC, 50 Hz
USA, Canada 120 V AC, 60 Hz
Other countries 100, 120, 220 or 240 V AC, 50/60 Hz



DUO MEZZO LIEFERUMFANG

- Die Verpackung des Lautsprechers:
2 x Holzkiste mit dem Lautsprecher
2 x Papp-Kartonage mit den Mitteltonhörnern
- Die Zubehörbox (in der Papp-Kartonage):
4 x Montageschraube für Mitteltonhorn
2 x Kabelbrücken
2 x Erdungskabel
2 x Netzkabel
2 x Ersatzsicherungen

DUO MEZZO CONTENT OF PACKAGES

- The packing of the system consists of:
2 x wooden crates with the speaker body
2 x boxes with the midrange horn assembly
- The accessory box (in midrange horn box) contains:
4 x mounting screws for midrange horn
2 x Jumper cable
2 x Earthing cable
2 x Power cable
2 x Replacement fuses

DUO MEZZO AUSPACKEN UND MONTAGE



Beim Auspacken und Aufstellen das hohe Gewicht der Lautsprecher beachten! Für diese Arbeiten empfehlen wir dringend die Zuhilfenahme einer zweiten Person!

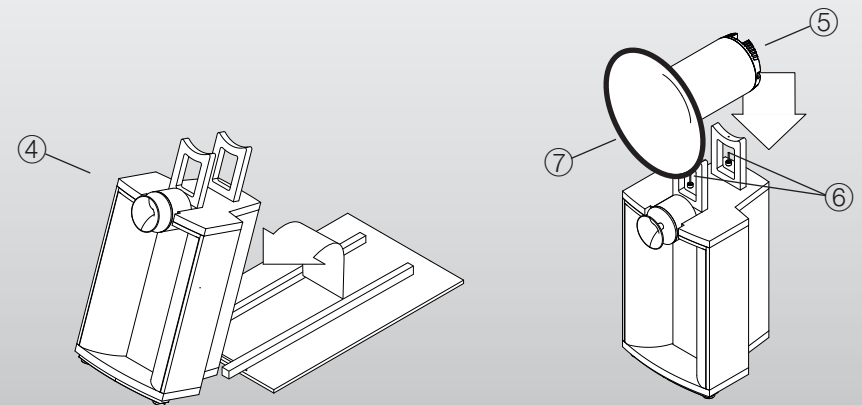
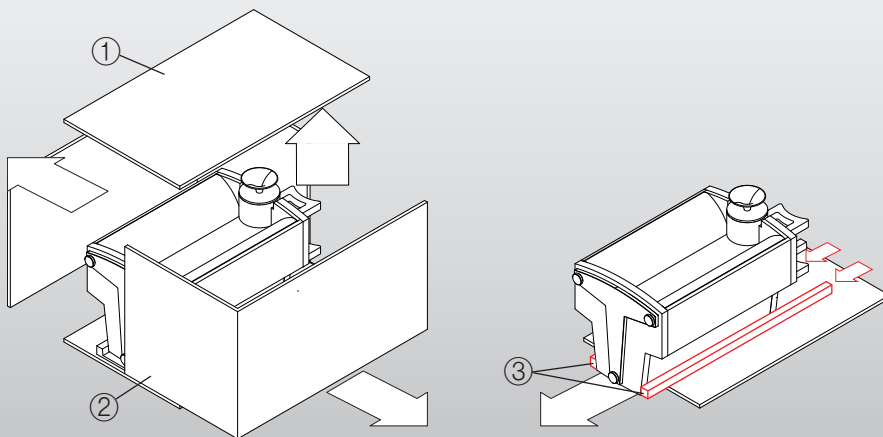
- ① Deckel der Holzkiste abschrauben und entfernen.
 - ② Seitenwände der Holzkiste abschrauben und entfernen.
 - ③ Lautsprecher *inklusive den Schaumstoff-Schutzwinkeln* vorsichtig nach vorne ziehen.
 - ④ Lautsprecher vorsichtig aufrichten.
- Vorher eine weiche Unterlage auf den Boden legen, um ein Verkratzen der Unterseite zu vermeiden.
- ⑤ Das Mitteltonhorn aus der Papp-Kartonage entnehmen und vorsichtig in die runde Aussparung der beiden schwarzen Gestellbänke legen.
 - ⑥ Mit den beiliegenden Montageschrauben das Mitteltonhorn von unten fest mit den Gestellbänken verschrauben.
 - ⑦ Schaumstoff-Schutzringe abziehen.

DUO MEZZO UNPACKING AND ASSEMBLY



Please note the heavy weight of the speaker system when unpacking and installing the system. We strongly advise doing this work only with the help of a second person!

- ① Unscrew and remove top cover of the wooden crate.
 - ② Unscrew and remove side panels of the wooden crate.
 - ③ Carefully pull out the speaker *including the Styrofoam-Protection!* to the front.
 - ④ Carefully tilt the speaker up.
- Before tilting the speaker, place a soft blanket onto the floor to avoid scratches on the bottom side.
- ⑤ Remove the midrange horn assembly from its box and carefully place it into the round cut-out of the two black frame brackets.
 - ⑥ Fix the midrange horn tightly onto the black wooden frame brackets with the enclosed mounting screws from below.
 - ⑦ Remove rubber rings from midrange cylinder.



DUO PRIMO LIEFERUMFANG

- Die Verpackung des Lautsprechers:
 - 2 x Holzkrate mit oberem Lautsprechermodul
 - 2 x Holzkrate mit unterem Lautsprechermodul
- Die 2 x Zubehörboxen (in der Holzkrate):
 - 4 x Montageschraube für oberen Lautsprecher
 - 1 x Inbusschlüssel
 - 2 x Kabelbrücken
 - 4 x Netzkabel
 - 2 x Ersatzsicherungen

DUO PRIMO CONTENT OF PACKAGES

- The packing of the system consists of:
 - 2 x wooden crates with the top speaker body
 - 2 x wooden crates with the bottom speaker body
- The 2 x accessory boxes (in wooden crate) contain:
 - 4 x mounting screws for upper speaker body
 - 1 x allen key
 - 2 x Jumper cable
 - 4 x Power cable
 - 2 x Replacement fuses

DUO PRIMO AUSPACKEN UND MONTAGE



Beim Auspacken und Aufstellen das hohe Gewicht der Lautsprecher beachten! Für diese Arbeiten empfehlen wir dringend die Zuhilfenahme einer zweiten Person!

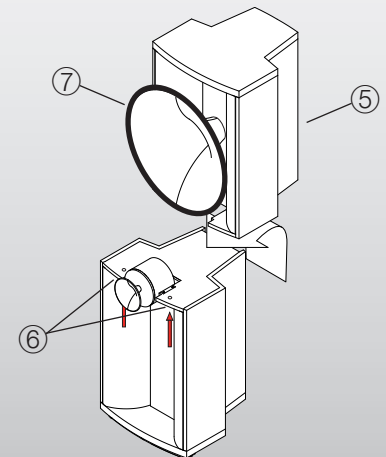
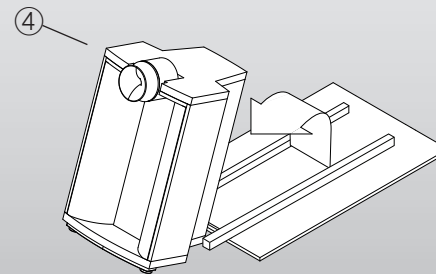
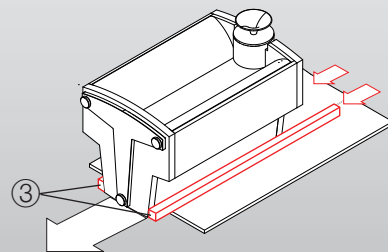
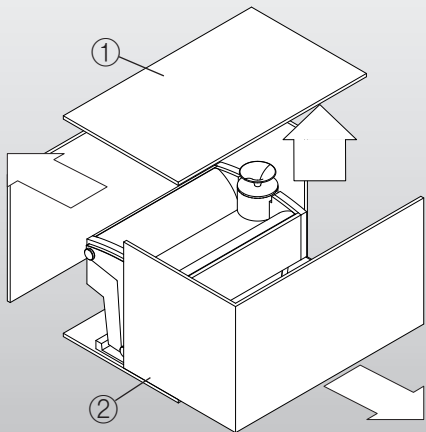
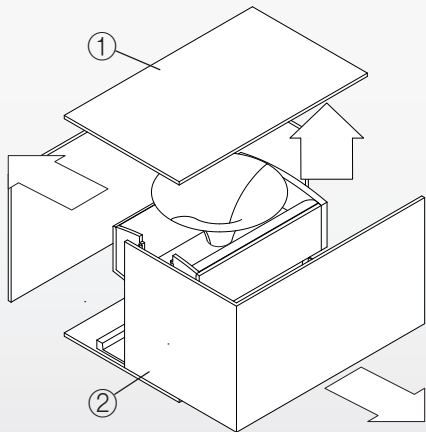
- ① Deckel der Holzkrate mit dem unteren Lautsprechermodul abschrauben und entfernen.
- ② Seitenwände der Holzkrate abschrauben und entfernen.
- ③ Lautsprecher *inklusive dem Schaumstoff-Schutzwinkel* vorsichtig nach vorne ziehen.
- ④ Lautsprecher vorsichtig aufrichten.
 - ☛ Vorher eine weiche Unterlage auf den Boden legen, um ein Verkratzen der Unterseite zu vermeiden.
- ⑤ Das obere Lautsprechermodul vorsichtig von hinten auf das untere Lautsprechermodul aufschieben.
 - ☛ Um Kratzer zu vermeiden ist das obere Modul auf seiner Unterseite mit Filz-Streifen versehen.
- ⑥ Beide Module mit den beiliegenden Montageschrauben von unten fest miteinander verschrauben.
- ⑦ Schaumstoff-Schutzringe abziehen.

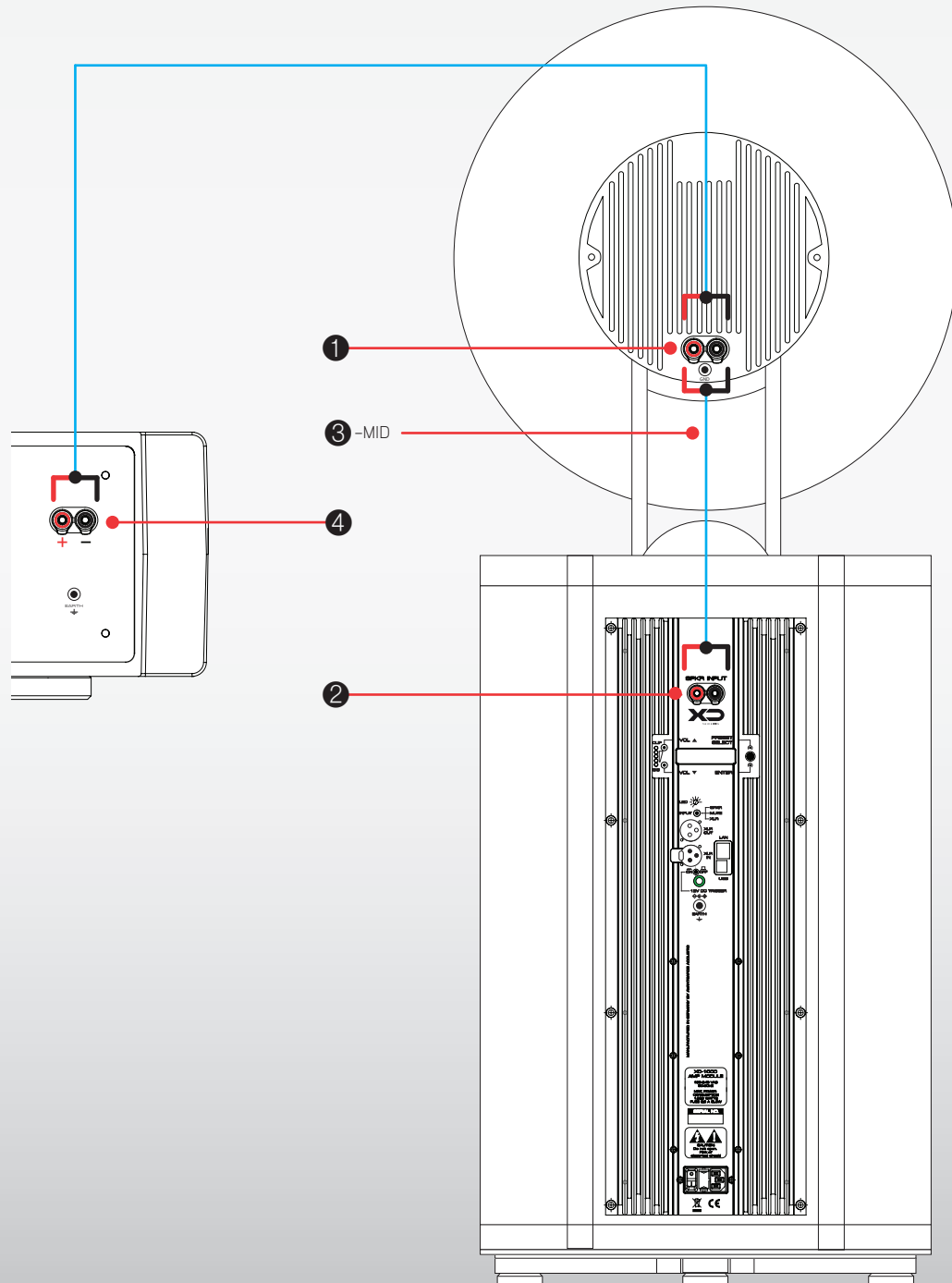
DUO PRIMO UNPACKING AND ASSEMBLY



Please note the heavy weight of the speaker system when unpacking and installing the system. We strongly advise doing this work only with the help of a second person!

- ① Unscrew and remove top cover of the wooden crate containing the bottom speaker module.
- ② Unscrew and remove side panels of the wooden crate.
- ③ Carefully pull out the speaker *including the Styrofoam-Protection!* to the front.
- ④ Carefully tilt the speaker up.
 - ☛ Before tilting the speaker, place a soft blanket onto the floor to avoid scratches on the bottom side.
- ⑤ Place the upper speaker module onto the rear of the bottom speaker module and carefully push it forward.
 - ☛ The underside of the upper speaker module is protected against scratches by felt-pads to avoid scratches.
- ⑥ Fix both speaker modules tightly with the enclosed mounting screws from below.
- ⑦ Remove rubber rings from midrange cylinder.





ALLGEMEINE SICHERHEITSHINWEISE

- Vor der Verkabelung der Lautsprecher müssen alle Geräte ausgeschaltet bzw. vom Stromnetz getrennt sein. Sicherheitshalber den Netzstecker ziehen.
- Die Geräte niemals mit offenen Eingängen (unverkabelt) betreiben! Um Defekte zu vermeiden, müssen alle Geräte vor dem Netzanschluss ordnungsgemäß verkabelt sein!
- Beim Anschluss per Lautsprecherkabel auf richtige Polarität achten! Verpolung kann den Klang beeinträchtigen und die Endstufen bzw. den Lautsprecher beschädigen! Die +/- Adern niemals kurzschließen!
- Hochwertiges Lautsprecherkabel und solide Bananenstecker oder Kabelschuhe verwenden.

STANDARD VERKABELUNG DUO MEZZO

GILT NICHT FÜR DUO PRIMO!

- 1 Den Mittelton-Eingang ① und den kombinierten Subwoofer/Hochton-Eingang ② mit der Kabelbrücke ③-MID verbinden. Die Kabelbrücke finden Sie in der Zubehörbox.
- 2 Den Lautsprecher-Ausgang ④ des Vollverstärkers bzw. der Endstufe mit dem Mittelton-Eingang ① des Lautsprechersystems verbinden.
- 3 Erst jetzt den Subwoofer mit dem beige-packten Netzkabel an das Stromnetz anschließen und einschalten.

BI-WIRING VERKABELUNG DUO MEZZO

GILT NICHT FÜR DUO PRIMO!

- 1 Den Lautsprecher-Ausgang ④ des Vollverstärkers bzw. der Endstufe mit dem Mittelton-Eingang ① des Lautsprechersystems verbinden.
- 2 Den Lautsprecher-Ausgang ④ des Vollverstärkers bzw. der Endstufe mit dem kombinierten Subwoofer/Hochton-Eingang ② des Lautsprechersystems verbinden. Die Verbindung zwischen Mittelton-Eingang ① und Subwoofer/Hochton-Eingang ② entfällt oder muss entfernt werden.
- 3 Erst jetzt den Subwoofer mit dem beige-packten Netzkabel an das Stromnetz anschließen und einschalten.

GENERAL SAFETY PRECAUTIONS

- The power to all components must be switched "off" (or disconnected from the household AC) before making any audio connections.
- To prevent malfunction or defects, do not operate components with open input/output terminals. Before making any AC power connections, all components have to be properly installed and connected.
- Control the polarity! Do not mix up + and -. Wrong polarity may deteriorate sound quality, damage the amplifier and active power module of the subwoofer. Do not short circuit the +/- electric poles of the speaker cables.
- Use high quality cable with solid speaker plugs (spades, bananas etc).

STANDARD CONNECTION DUO MEZZO

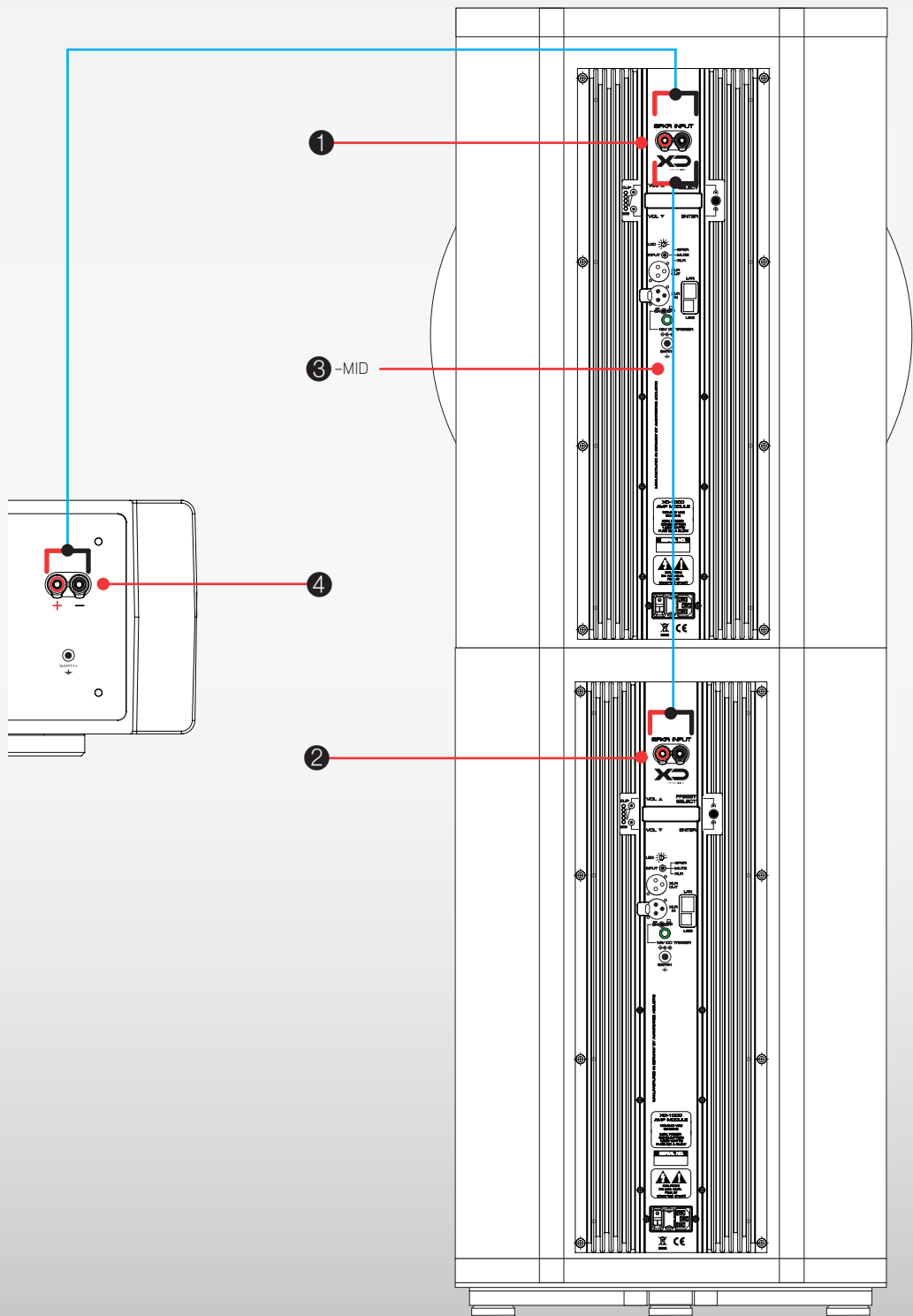
NOT APPLICABLE FOR DUO PRIMO!

- 1 Connect the Midrange-Input ① and the combined Subwoofer/Tweeter-Input ② with the jumper cable ③-MID. The jumper cable is included in the accessory box.
- 2 Connect the Speaker-Output ④ of your power (or integrated) amplifier with the Midrange-Input ① of the speaker system.
- 3 Only now, connect the AC power cords of the components to a household AC outlet and turn on the subwoofer.

BI-WIRING CONNECTION DUO MEZZO

NOT APPLICABLE FOR DUO PRIMO!

- 1 Connect the Speaker-Output ④ of your power (or integrated) amplifier with the Midrange-Input ① of the speaker system.
- 2 Connect the Speaker-Output ④ of your power (or integrated) amplifier with the combined Subwoofer/Tweeter-Input ② of the speaker system. There is no connection between the Midrange-Input ① and the Subwoofer/Tweeter-Input ②.
- 3 Only now, connect the AC power cords of the components to a household AC outlet and turn on the subwoofer.



SYSTEM INSTALLATION

STANDARD VERKABELUNG DUO PRIMO

GILT NICHT FÜR DUO MEZZO!

① Den oberen kombinierten Subwoofer/Mittelton-Eingang ① und den unteren kombinierten Subwoofer/Hochton-Eingang ② mit der Kabelbrücke ③-MID verbinden. Die Kabelbrücke finden Sie in der Zubehörbox.

② Den Lautsprecher-Ausgang ④ des Vollverstärkers bzw. der Endstufe mit dem oberen kombinierten Subwoofer/Mittelton-Eingang ① des Lautsprechersystems verbinden.

③ Erst jetzt die beiden Subwoofer mit dem beige packten Netzkabel an das Stromnetz anschließen und einschalten.

BI-WIRING VERKABELUNG DUO PRIMO

GILT NICHT FÜR DUO MEZZO!

① Den Lautsprecher-Ausgang ④ des Vollverstärkers bzw. der Endstufe mit dem oberen kombinierten Subwoofer/Mittelton-Eingang ① des Lautsprechersystems verbinden.

② Zusätzlich den Lautsprecher-Ausgang ④ des Vollverstärkers bzw. der Endstufe mit dem unteren kombinierten Subwoofer/Hochton-Eingang ② des Lautsprechersystems verbinden.

③ Die Verbindung zwischen oberen kombinierten Subwoofer/Mittelton-Eingang ① und dem unteren kombinierten Subwoofer/Hochton-Eingang ② entfällt bzw. muss entfernt werden.

④ Erst jetzt die beiden Subwoofer mit dem beige packten Netzkabel an das Stromnetz anschließen und einschalten.

SYSTEM INSTALLATION

STANDARD CONNECTION DUO PRIMO

NOT APPLICABLE FOR DUO MEZZO!

① Connect the upper combined Subwoofer/Midrange-Input ① and the lower combined Subwoofer/Tweeter-Input ② with the jumper cable ③-MID. The jumper cable is included in the accessory box.

② Connect the Speaker-Output ④ of your power (or integrated) amplifier with the upper combined Subwoofer/Midrange-Input ① of the speaker system.

③ Only now, connect the AC power cords of the components to a household AC outlet and turn on the two subwoofers.

BI-WIRING CONNECTION DUO PRIMO

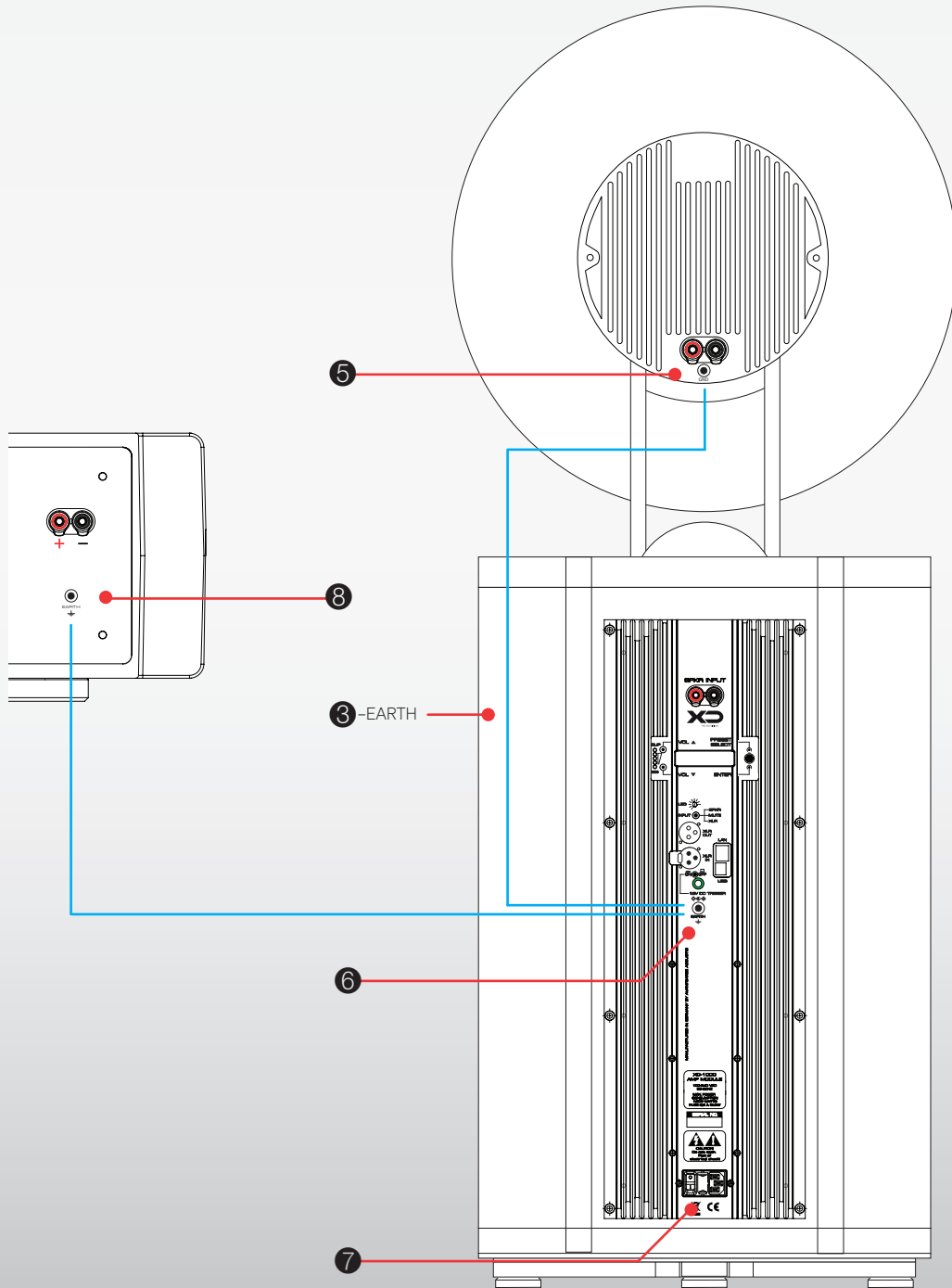
NOT APPLICABLE FOR DUO MEZZO!

① Connect the Speaker-Output ④ of your power (or integrated) amplifier with the upper combined Subwoofer/Midrange-Input ① of the speaker system.

② In addition connect the Speaker-Output ④ of your power (or integrated) amplifier with the lower combined Subwoofer/Tweeter-Input ② of the speaker system.

③ There is no connection between the upper combined Subwoofer/Midrange-Input ① and the lower combined Subwoofer/Tweeter-Input ②.

④ Only now, connect the AC power cords of the components to a household AC outlet and turn on the two subwoofers.



ERDUNG DER METALLTEILE

• Zur Verbesserung der Klangqualität und/oder zur Vermeidung von Störgeräuschen sind die Lautsprechersysteme mit Erdungsbuchsen ausgerüstet.

• Am Gussdeckel des Mitteltontreibers und an der Subwooferendstufe befinden sich Erdungsbuchsen ⑤ und ⑥.

• Die Erdungsbuchse der Endstufe ⑥ ist mit dem Masseleiter der Netz-Kaltgerätebuchse ⑦ verbunden.

① Die Erdungsbuchse des Mitteltoners ⑤ mit dem beiliegenden Kabel ③-EARTH mit der Erdungsbuchse der Subwoofer-Endstufe ⑥ verbinden. Das Erdungskabel befindet sich in der Zubehörbox.

Sobald die Netz-Kaltgerätebuchse des Lautsprechersystems ⑦ an einem 3-poligen und damit geerdeten Netzanschluss betrieben wird, sind die Metallteile geerdet.

② Wenn der Subwoofer an einem 2-poligen und damit ungeerdeten Netzanschluss betrieben wird, oder um die Klangqualität unter Umständen zu verbessern, empfehlen wir zusätzlich auch die Erdungsbuchse des Vollverstärkers oder der Vorstufe ⑧ (falls vorhanden) mit der Erdungsbuchse der Subwoofer-Endstufe ⑥ zu verbinden.

Das hierfür benötigte Erdungskabel ist nicht im Lieferumfang enthalten. Beliebige 1-polige Kabel mit einem Leiterquerschnitt von $>0,5$ qmm (z.Bsp. AWG 20) verwenden.

EARTHING OF METAL PARTS

• To further improve sound quality and/or to counteract noise and hum issues the speakers feature 2mm earthing sockets.

• The rear cover of the midrange driver and the subwoofer amplifier feature earthing sockets ⑤ and ⑥.

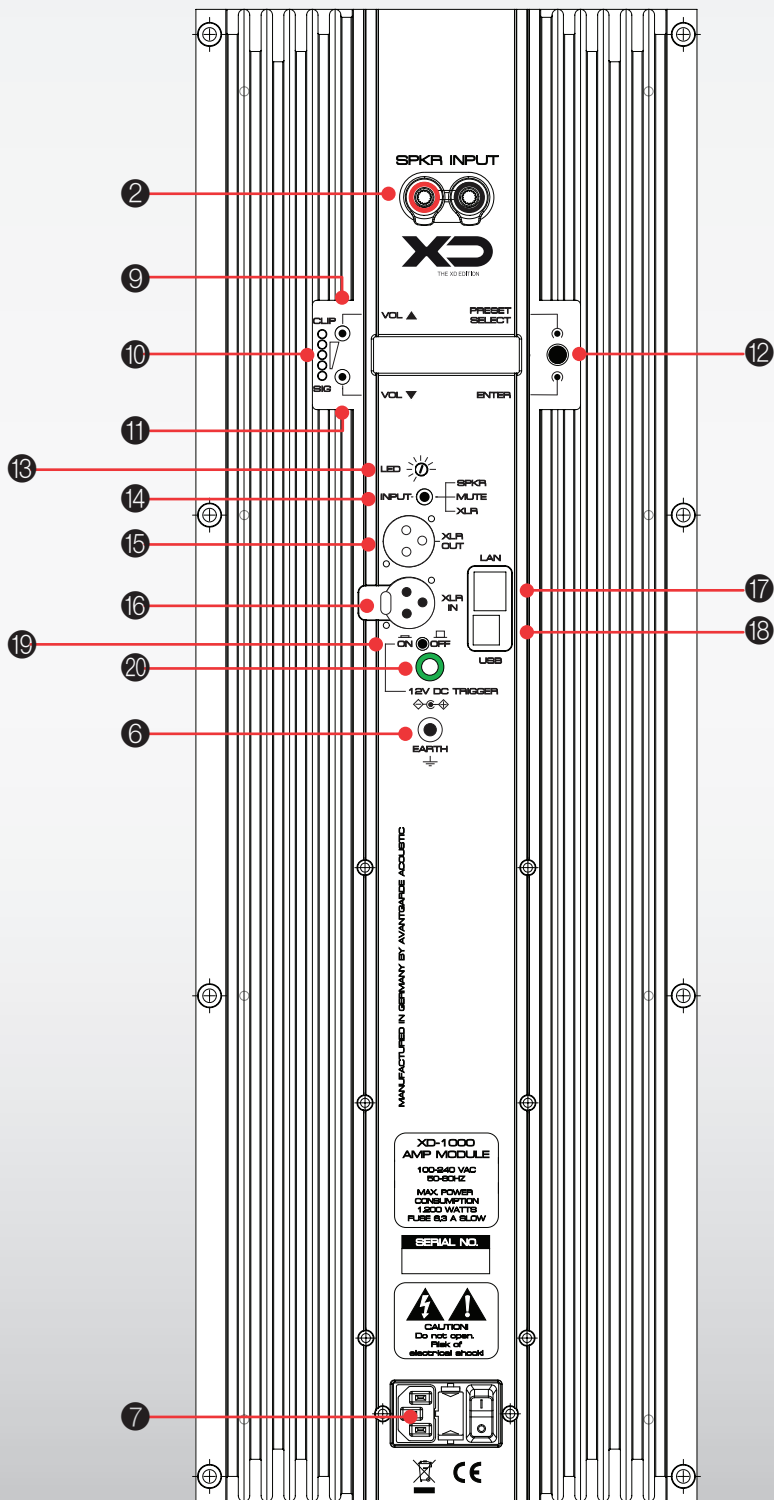
• The earthing socket ⑥ is connected to the earthing pin of the subwoofer mains input socket ⑦.

① Connect the earthing socket of the midrange ⑤ with the earthing socket of the subwoofer amplifier ⑥ by using the earthing cable ③-EARTH. The earthing cable is included in the accessory box.

As soon as the subwoofer mains ⑦ is connected to an earthed 3-pin mains outlet, the earthing sockets are connected to the earth of your household power line.

② If the subwoofer mains is connected to a 2-pin un-earthed mains outlet or to possibly further improve the sound quality it is recommended to as well connect the earthing socket of the integrated- or pre-amplifier ⑧ (if available) to the earthing socket of the subwoofer amplifier ⑥ of the speaker system.

The required earthing cable for this connection is not included with your speaker system. You can use any single-pole cable of >0.5 square mm (ex. AWG 20).



BEDIENUNG

OPERATION

ALLGEMEINE INFORMATIONEN

• Die Subwoofer sind im Eingang mit einem hochwertigen Audioübertrager ausgerüstet. Dieser ermöglicht einen vollkommen masselosen Anschluss des Subwoofersystems und sichert damit größtmögliche Störsicherheit.

• Beachten Sie, dass Hornsysteme einen – im Vergleich zu “konventionellen” Lautsprechern – höheren Wirkungsgrad haben. Schlechte Rausch- und Geräuschspannungsabstände der verwendeten Komponenten (z.B. Endstufen etc.) werden dementsprechend lauter wiedergegeben und können somit unter Umständen hörbar sein. Gegebenenfalls den Fachhändler kontaktieren und die Komponenten überprüfen lassen.

SUBWOOFER EINGANG

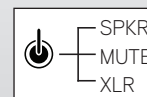


• Zusätzlich zu den empfohlenen Lautsprecherbuchsen 2 sind die Subwoofer auch mit einer XLR-Eingangsbuchse 16 (weiblich) ausgestattet. Damit können die Subwoofer wahlweise auch mit symmetrischen (oder unsymmetrischen) Line-Signalen aus Vorstufenausgängen versorgt werden.

• Für den unsymmetrischen Anschluss mit RCA Cinchkabeln werden Adapter benötigt. Hierbei muss RCA-Signal mit PIN 2, RCA-Masse mit PIN 1 und wahlweise PIN 1 mit PIN 3 verbunden sein.

← Zum Aktivieren des entsprechenden Eingangs siehe den folgenden Abschnitt Eingangsschalter 14.

EINGANGSSCHALTER



• Beide Eingänge 2 und 16 können parallel angeschlossen werden. Mit dem Eingangsschalter 14 kann zwischen den beiden Eingängen umgeschaltet werden.

• Der Eingangsschalter 14 hat eine Mittelstellung (MUTE), die die Eingänge stumm schaltet und so evtl. eine Fehlersuche (z.B. wenn ein Brumm auftritt) erleichtert.

GENERAL INFORMATION

• The subwoofer has a special high performance audio transformer in the input stage to allow for a ground free connection of the subwoofer. This will eliminate any ground loops and hum & noise problems in your installation.

• Note, that the horn systems are extremely sensitive compared to “conventional” speaker systems and consequently not only music but also hum noises caused by low signal-to-noise ratios of the used electronic components (ex. amplifiers) are reproduced louder and might become audible. Contact your dealer and have your audio electronics checked.

SUBWOOFER INPUTS

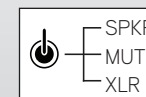


• In addition to the recommended speaker input terminals 2 the subwoofer has a XLR-input-terminal 16 (female). This way the subwoofer can be easily driven by symmetrical and asymmetrical line level signals of preamplifiers.

• An RCA/XLR adaptor is required for connection via RCA cables, which connects RCA-signal to PIN 2 and RCA-ground to PIN 1. Optionally it is possible to bridge PIN 1 with PIN 3.

← Please see the following chapter Input-Switch 14 to activate the respective input.

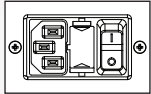
INPUT SWITCH



• Both inputs 2 and 16 can be connected in parallel. With the Input-Switch 14 the respective input can be selected.

• The Input-Switch 14 also has a middle position (MUTE), which mutes the inputs. This can be helpful during troubleshooting (e.g. when hum occurs).

EIN/AUS-SCHALTER



• Das beiliegende Netzkabel an der Kaltgerätebuchse 7 anschließen. Alternativ können auch andere hochwertige Netzkabel mit Kaltgerätestecker verwendet werden.

• Die XD-1000 Bassendstufe hat einen 2-stufigen Netzschalter 7:

POSITION I = EIN

• Das Gerät ist permanent eingeschaltet. Der Subwoofer ist für Dauerbetrieb ausgelegt und wegen klanglicher Vorteile empfehlen wir, ihn ständig eingeschaltet zu lassen. Der Stromverbrauch im Leerlauf liegt bei ca. 10 Watt.

☛ Der Betriebszustand wird durch die LED an der Vorderseite des Lautsprechers angezeigt.

POSITION O = AUS

• Die Stromversorgung des Lautsprechers ist ganz abgeschaltet. Bei längerer Abwesenheit sollten die Systeme ausgeschaltet und vom Netz getrennt werden. Unbedingt auch die „Sicherheitshinweise“ in dieser Bedienungsanleitung lesen.

FERNEINSCHALTUNG

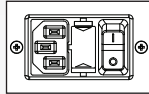


• Ist der Remote-Schalter 19 gedrückt auf der ON-Position und der Netzschalter 7 eingeschaltet, schaltet sich der Subwoofer nur ein, wenn eine 12 Volt-Gleichspannung an der „Fernschaltungs-Buchse“ 20 anliegt. Wird diese 12-V-Spannung abgeschaltet, schaltet sich der Subwoofer automatisch ab.

Verwenden Sie ein 12V Schaltspannungskabel mit 3,5mm Mono-Klinkenstecker um das Steuergerät (z.B. Surround- oder Multiroomverstärker) mit der „Fernschaltungs-Buchse“ 20 zu verbinden.

☛ Der Schaltstrom beträgt circa 20 mA je Subwoofer.

POWER SWITCH



• The supplied power cord can be connected to the Mains Input-Socket 7. Alternatively you may use any other high quality power cord that features the appropriate IEC plug.

• The XD-1000 bass amplifier module has a 2-position power switch 7:

POSITION I = ON

• The speaker will be permanently “On”. The subwoofer has been engineered for permanent use and due to sonic advantages we recommend to leave it always switched “On”. Power consumption is about 10 Watts when not in use.

☛ The operation is indicated by the LED at the frontside of the speaker.

POSITION O = OFF

• The speaker is turned to permanent “Off”. Turn the system “Off”, if your system is not in use over a longer period. Please carefully read the “Precaution and Safety” instructions in this manual.

REMOTE ON/OFF

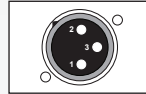


• If the remote switch 19 is pressed into its ON-Position and the power switch 7 is switched ON, the subwoofer will only operate when a 12V trigger voltage is detected at the remote-trigger socket 20. The subwoofer will automatically switch OFF, when the 12V trigger voltage is switched OFF.

Use a remote 12V trigger cable with 3,5mm mono phone jacks to connect your electronics (surround receiver, multi-room amplifier etc.) with the remote-trigger socket 20.

☛ The switching current is approx. 20 mA per subwoofer.

SYMMETRISCHER XLR AUSGANG



PIN 2	HOT	Signal (in Phase)
PIN 3	COLD	Signal (invertiert)
PIN 1	GND	Gerätemasse (Erde)

• Zum Anschluss weiterer Subwoofer dient ein Paar symmetrischer XLR-Ausgangsbuchsen (männlich) 15.

• Dieses Weiterschleifen des Signals funktioniert nur, wenn die XLR-Eingangsbuchse 16 (weiblich) in Betrieb ist.

• Für den unsymmetrischen Anschluss mit RCA Cinchkabeln werden Adapter benötigt. Hierbei muss RCA-Signal mit PIN 2 und RCA-Masse mit PIN 1 verbunden sein.

LED HELLGKEITSREGLER



• Den LED-Helligkeitsregler 13 drehen, um die Helligkeit der frontseitigen LED-Betriebsanzeige zu verändern.

EINGÄNGE ZUM PROGRAMMIEREN



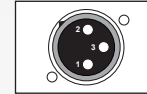
• Neben den Bedienelementen mit Display am Gerät (9, 11 und 12) kann der Subwoofer auch über einen externen Rechner und der XD Series Control-Software programmiert werden.

• Hierzu ein USB (Typ A/B) oder LAN-Kabel (Typ CAT5/6/7) mit dem PC (Windows oder MAC OS) verbinden und die XD Series Control-Software starten.

• Die Software kann im Service-Bereich der Avantgarde Acoustic Webseite heruntergeladen werden.
<http://www.avantgarde-acoustic.de>

☛ WICHTIG! Der LAN 17 und der USB 18 Anschluss sind ausschließlich zum Programmieren des Subwoofers und nicht zum Anschließen von Musikquellen geeignet!

BALANCED XLR OUTPUT



PIN 2	HOT	Signal (in phase)
PIN 3	COLD	Signal (invertiert)
PIN 1	GND	Ground

• To connect additional subwoofers 1 x pair of balanced XLR output sockets (male) 15 is provided.

• This routing of the signal is only functional, when the XLR-input-terminal 16 (female) is being used.

• An RCA/XLR adaptor is required for connection via RCA cables, which connects RCA-signal to PIN 2 and RCA-ground to PIN 1.

LED BRIGHTNESS CONTROL



• Turn the LED Brightness-Attenuator 13 to dimm the brightness of the LED on the frontside of the speaker.

INPUTS FOR PROGRAMMING

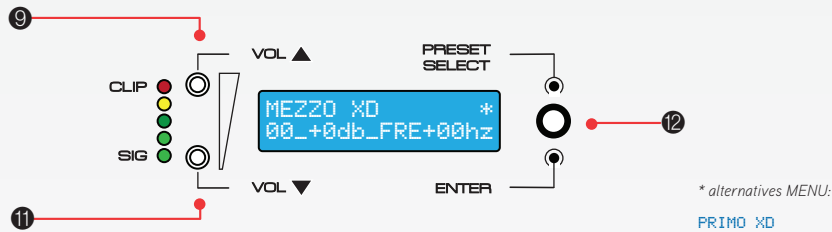


• The subwoofer can be directly programmed with the control elements (9, 11 und 12) and display of the XD-1000 bassamplifier, or alternatively with an external PC running the XD Series Control software.

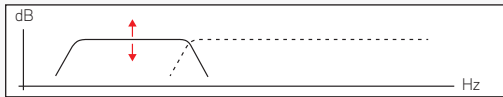
• Connect an USB (type A/B) or LAN-cable (type CAT5/6/7) to the PC (Windows or MAC OS) and start the XD Series Control software.

The XD Series Control software can be downloaded in the “Customer Support” section of our website:
<http://www.avantgarde-acoustic.de>

☛ IMPORTANT! The LAN 17 and the USB 18 connectors are only to be used for programming the subwoofer and are not suitable for the connection of music sources!



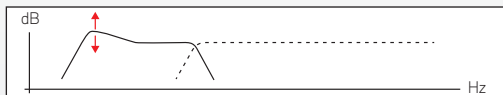
SCHRITT 1: EINSTELLUNG BASSPEGEL



• Raum und Position des Lautsprechers beeinflussen den Klang. Die Basswiedergabe des Lautsprechers kann dadurch verstärkt oder abgeschwächt werden. Es ist deshalb im ersten Schritt sinnvoll, den Überalles-Pegel des Subwoofers an die raumbedingten Parameter anzupassen.

• Drücken auf die VOL+ Taste 9 erhöht, drücken auf die VOL- Taste 11 reduziert den Basspegel in 0,5dB Schritten.

SCHRITT 2: EINSTELLUNG TIEFBASS ENTZERRUNG



• Nachdem die Gesamtlautstärke des Subwoofers eingestellt wurde, kann man jetzt den Tiefbassbereich (unter 100Hz) je nach Geschmack anheben oder absenken.

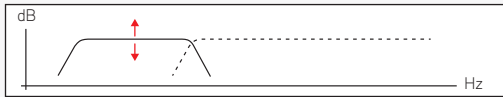
• Hierzu muss mit dem Drehtaster 12 die entsprechende Entzerrungskurve geladen werden.

• Es können 5 verschiedene Entzerrungskurven für den Tiefbass gewählt werden. Diese werden durch die 1. Ziffer der zweistelligen Preset-Nummerierung angezeigt:

- 00_+0db = linear = Werkseinstellung
- 10_+3db = volle Tiefbasswiedergabe
- 20_+6db = "fette" Tiefbasswiedergabe
- 30_-3db = zarte Tiefbasswiedergabe
- 40_-6db = schlanke Tiefbasswiedergabe

• Einstellknopf 12 drücken, um EQ Menu zu aktivieren.
 • Einstellknopf 12 drehen, um durch EQs zu scrollen.
 • Einstellknopf 12 2 x mal drücken (zur Bestätigung), um EQ zu aktivieren.

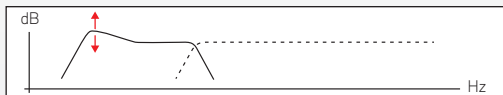
STEP 1: SETTING THE BASS VOLUME



• The bass response of the speaker will be influenced by the room and the position of the speaker. This might cause the bass response of the speaker to be strengthened or weakened. Thus as the first step, the overall bass volume needs to be aligned to compensate these effects.

• Pressing the VOL+ button 9 increases, pressing the VOL- button 11 reduces the bass response in 0,5dB steps.

STEP 2: SETTING THE LOW BASS EQ



• After having aligned the overall bass volume, you can now increase or decrease the low frequency response below 100hz according to your personal taste.

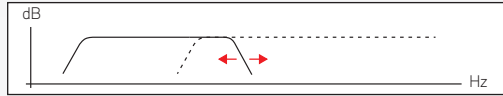
• To EQ low frequency response, load the respective equalization curve using the EQ-control knob 12.

• 5 different low frequency EQ settings can be selected. These are indicated by the first digit of the binary Preset-numbering:

- 00_+0db = linear = factory setting
- 10_+3db = full bass response
- 20_+6db = "fat" bass response
- 30_-3db = subtle bass response
- 40_-6db = lean bass response

• Press EQ-control knob 12, to activate EQ menu.
 • Rotate EQ-control knob 12, to scroll through EQ settings.
 • Press EQ-control knob 12 twice (to confirm selection) and upload EQ setting.

SCHRITT 3: EINSTELLUNG TRENNFREQUENZ



• Die Trennfrequenz des Subwoofers in der Werkseinstellung ist linear. D.h. der Übertragungsbereich des Subwoofers geht nahtlos in den Übertragungsbereich des Mitteltonhorns über. Die Übertragungsbereich überlappen sich nicht und es gibt auch keine Lücke dazwischen.

• Diese Trennfrequenz kann aber auch als "Wärmeregler" eingesetzt werden. Eine höher eingestellte Trennfrequenz des Subwoofers bewirkt eine Überlappung mit dem Mittelton. Das Klangbild z.B. von Stimmen/Instrumenten hat so mehr „Wärme“ und „Substanz“.

• Umgekehrt kann der Bassbereich auch tiefer angekoppelt werden. Zwischen Subwoofer und Mittelton entsteht eine kleine Lücke und die hornartige Dynamik kommt noch "fetziger" zum Tragen.

• Hierzu muss mit dem Drehtaster 12 die entsprechende Trennfrequenz geladen werden.

• Es können 3 verschiedene Trennfrequenzen gewählt werden. Diese werden durch die 2. Ziffer der zweistelligen Preset-Nummerierung angezeigt:

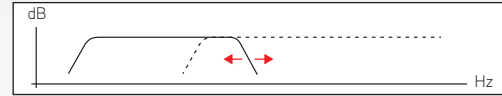
- 00_ _FRE+00hz = linear = Werkseinstellung
- 01_ _FRE+30hz = warmer Sound
- 02_ _FRE-30hz = knackiger Sound

• Einstellknopf 12 drücken, um EQ Menu zu aktivieren.
 • Einstellknopf 12 drehen, um durch EQs zu scrollen.
 • Einstellknopf 12 2 x drücken, um EQ zu aktivieren, um EQ zu aktivieren.

☛ Eine Übersicht der Preset-Menüstruktur mit allen möglichen EQ Kombination finden Sie auf der folgenden Seite.

☛ Weitere Einstellungen können mit der rechnergestützten XD Control Software vorgenommen werden. Dies beinhaltet insbesondere die Möglichkeit mit einem 10-bandigen parametrischen Equalizer individuelle Raumanpassungen vorzunehmen und multiple eigene Presets abzuspeichern.

STEP 3: SETTING THE CROSSOVER FREQUENCY



• The crossover frequency in its factory setting is linear. The frequency response of the subwoofer seamlessly crosses over to the frequency response of the midrange horn. Both response curves do not overlap and there is no gap inbetween.

• The crossover point can be used to adjust the "tonal balance" of the system. When set to a higher frequency, the subwoofer will partly overlap with the midrange horn response. This will add "warmth" and give a richer "body" to the sound character of certain voices and instruments.

• If the crossover frequency is purposely set to a lower frequency, subwoofer and midrange frequency response will have a small gap. The tonal balance of the system will shift to a more horn typical "dynamic" and "punchy" sound.

• To change the crossover point, load the respective frequency using the EQ-control knob 12.

• 3 different crossover frequencies can be selected. These are indicated by the second digit of the binary Preset-numbering:

- 00_ _FRE+00hz = seamless = factory setting
- 01_ _FRE+30hz = rich sound
- 02_ _FRE-30hz = dynamic Sound

• Press EQ-control knob 12, to activate EQ menu.
 • Rotate EQ-control knob 12, to scroll through EQ settings.
 • Press EQ-control knob 12 twice (to confirm selection) and upload EQ setting.

☛ An overview of the Preset-Menüstruktur with all possible EQ combinations can be found on the next page.

☛ Additional settings with enhanced features can be executed with the PC-based XD Control Software. This XD Control Software gives access to a 10-band parametric equalizer for individual room calibration and enables the user to store multiple personal presets.

MENÜ STRUKTUR DER EQ PRESETS

LINEARE TRENNFREQUENZ *kombiniert mit*

- | | | |
|---|-------------------------|------------------------|
| 1 | 00_+0db_FRE+00hz | mit linearem Bass |
| 2 | 10_+3db_FRE+00hz | mit vollem Tiefbass |
| 3 | 20_+6db_FRE+00hz | mit "fettem" Tiefbass |
| 4 | 30_-3db_FRE+00hz | mit zartem Tiefbass |
| 5 | 40_-6db_FRE+00hz | mit schlankem Tiefbass |

LINEARER TIEFBASS +0dB *kombiniert mit*

- | | | |
|---|-------------------------|----------------------------|
| 6 | 00_+0db_FRE+00hz | mit linearer Trennfrequenz |
| 7 | 01_+0db_FRE+30hz | mit warmem Sound |
| 8 | 02_+0db_FRE-30hz | mit knackigem Sound |

VOLLER TIEFBASS +3dB *kombiniert mit*

- | | | |
|----|-------------------------|----------------------------|
| 9 | 10_+3db_FRE+00hz | mit linearer Trennfrequenz |
| 10 | 11_+3db_FRE+30hz | mit warmem Sound |
| 11 | 12_+3db_FRE-30hz | mit knackigem Sound |

"FETTER" TIEFBASS +6dB *kombiniert mit*

- | | | |
|----|-------------------------|----------------------------|
| 12 | 20_+6db_FRE+00hz | mit linearer Trennfrequenz |
| 13 | 21_+6db_FRE+30hz | mit warmem Sound |
| 14 | 22_+6db_FRE-30hz | mit knackigem Sound |

ZARTER TIEFBASS -3dB *kombiniert mit*

- | | | |
|----|-------------------------|----------------------------|
| 15 | 30_-3db_FRE+00hz | mit linearer Trennfrequenz |
| 16 | 31_-3db_FRE+30hz | mit warmem Sound |
| 17 | 32_-3db_FRE-30hz | mit knackigem Sound |

SCHLANKER TIEFBASS -6dB *kombiniert mit*

- | | | |
|----|-------------------------|----------------------------|
| 18 | 40_-6db_FRE+00hz | mit linearer Trennfrequenz |
| 19 | 41_-6db_FRE+30hz | mit warmem Sound |
| 20 | 42_-6db_FRE-30hz | mit knackigem Sound |

MENU STRUCTURE OF THE EQ PRESETS

SEAMLESS CROSSOVER *combined with*

- | | | |
|---|-------------------------|------------------|
| 1 | 00_+0db_FRE+00hz | with linear bass |
| 2 | 10_+3db_FRE+00hz | with full bass |
| 3 | 20_+6db_FRE+00hz | with "fat" bass |
| 4 | 30_-3db_FRE+00hz | with subtle bass |
| 5 | 40_-6db_FRE+00hz | with lean bass |

LINEAR BASS +0dB *combined with*

- | | | |
|---|-------------------------|-------------------------|
| 6 | 00_+0db_FRE+00hz | with seamless crossover |
| 7 | 01_+0db_FRE+30hz | with rich sound |
| 8 | 02_+0db_FRE-30hz | with dynamic sound |

FULL BASS +3dB *combined with*

- | | | |
|----|-------------------------|-------------------------|
| 9 | 10_+3db_FRE+00hz | with seamless crossover |
| 10 | 11_+3db_FRE+30hz | with rich sound |
| 11 | 12_+3db_FRE-30hz | with dynamic sound |

"FAT" BASS +6dB *combined with*

- | | | |
|----|-------------------------|-------------------------|
| 12 | 20_+6db_FRE+00hz | with seamless crossover |
| 13 | 21_+6db_FRE+30hz | with rich sound |
| 14 | 22_+6db_FRE-30hz | with dynamic sound |

SUBTLE BASS -3dB *combined with*

- | | | |
|----|-------------------------|-------------------------|
| 15 | 30_-3db_FRE+00hz | with seamless crossover |
| 16 | 31_-3db_FRE+30hz | with rich sound |
| 17 | 32_-3db_FRE-30hz | with dynamic sound |

LEAN BASS -6dB *combined with*

- | | | |
|----|-------------------------|-------------------------|
| 18 | 40_-6db_FRE+00hz | with seamless crossover |
| 19 | 41_-6db_FRE+30hz | with rich sound |
| 20 | 42_-6db_FRE-30hz | with dynamic sound |

FINE-TUNING DURCH ANWINKELN DER SYSTEME

- Durch Ein- oder Auswinkeln der Lautsprecher kann die Klangbalance und der Fokus beeinflusst werden.
- Auswinkeln lässt das Klangbild weniger „direkt“ erscheinen. Durch zu starkes Auswinkeln kann jedoch die Mittenortung beeinträchtigt werden.
- Einwinkeln betont die Mittenortung. Durch zu starkes Einwinkeln kann jedoch die Stereoabbildung beeinträchtigt werden.

- Vor dem Neuausrichten der Systeme die vorherige Position mit etwas Klebeband auf dem Fußboden markieren. So kann leicht zur alten Position zurückgefunden werden.

EINSPIELZEIT

- Für die Hörner und für die Subwoofer gilt eine Einspielzeit von mindestens 40 Std. Danach kann es nötig sein, die Aufstellung der Systeme sowie die Einstellungen am Subwoofer nochmals zu überprüfen und gegebenenfalls zu korrigieren. Für die Dauer dieser ersten Einspielzeit die Subwoofer möglichst kontinuierlich am Netz lassen.

WAHL DER KABEL

- Durch den hohen Wirkungsgrad der Hornsysteme fließt in der Regel nur ein relativ geringer Strom durch das Lautsprecher-Kabel. Daher haben abgeschirmte (coaxiale) oder verflochten/verseilt aufgebaute Kabeltypen, die nur geringe Wechselwirkung mit kabelinternen und -externen Magnetfeldern haben, oft klangliche Vorteile. Empfohlene Kabel am besten selbst und in der eigenen Anlage testen. Das gleiche gilt auch für die Netzkabel der Subwoofer.

FINE-TUNING BY TOE-IN OF THE SPEAKER

- By facing the speakers inwards or outwards (toeing-in, toeing-out) you can further affect the focus and tonal balance of the system.
- By toeing-out, the sound appears to be less "direct" or "forward sounding", but may affect the focus of the centre image.
- Toeing-in emphasizes increased focus on the centre image, but may affect the width of the stereo image.

- When you change the position or angle of the speakers, you should always first mark the original position of the speaker on your floor with tape. This way you can easily return to the original position.

BURN-IN TIME

- The horns and subwoofers usually need at least 40 hrs. of running-in. During this period sound quality will improve "minute by minute". After this time it may be necessary to check and correct the system set-up (positioning and subwoofer-settings). Please leave the subwoofers ON during this run-in period.

CHOOSING CABLES

- Due to the high efficiency of hornspeakers there is a very low signal-level running through the speaker cables. In our experience cables which are shielded or are constructed to minimize interaction of the signal with internal or external magnetic fields are always a reasonable choice. Please ask your dealer for more advice and for home testing. The same is recommended if you want to change the subwoofer mains cable.

ALLGEMEINE TIPPS

- Die lichte Weite zwischen den Mitteltonhörnern sollte mindestens 1,50 m betragen.
- Der Lautsprecher verursacht aufgrund der kontrollierten Abstrahlcharakteristik der Hörner weniger unerwünschte Reflexionen durch die Raumwände und kann deshalb auch direkt vor der Rückwand bzw. in Raumecken (beide oder nur ein Lautsprecher in der Ecke!) aufgestellt werden. Nur der Basspegel muss dann in der Regel angepasst werden.

GENERAL TIPS

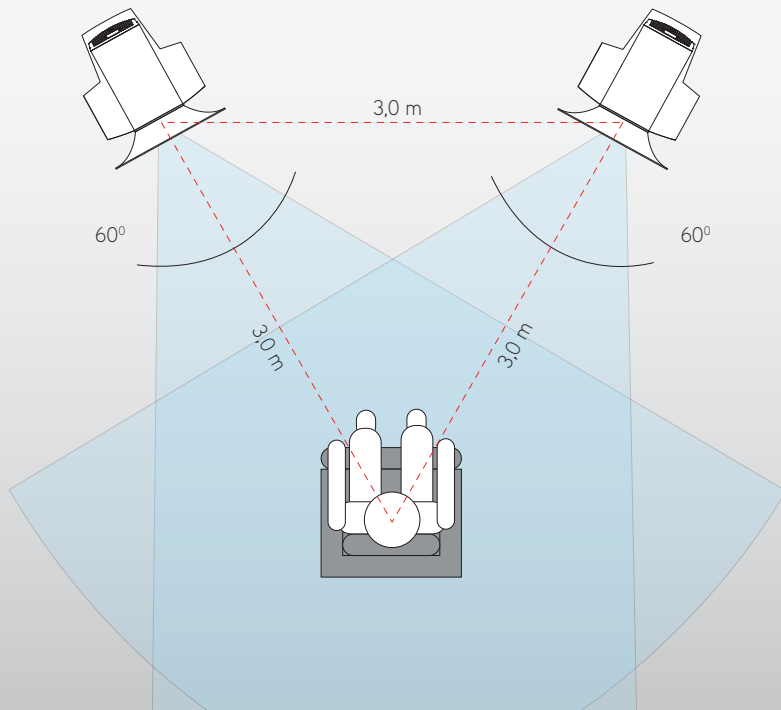
- The recommended minimum clearance between the speakers is approx. 5 feet (1,50 m).
- Due to the controlled dispersion characteristics of the horns the speaker will excite less unwanted reflections from the room walls and thus can be positioned directly in front of back walls or close into corners (both or only one speaker in the corner!). in this case only the subwoofer level needs to be adjusted.

PLAZIERUNG UND ANWINKELN DES SYSTEMS

- Für die Hornsysteme einen Standplatz wählen, an dem die Lautsprecher und der bevorzugte Hörplatz annähernd ein gleichseitiges Dreieck bilden. Idealerweise beträgt die Kantenlänge jeweils ca. 3,0m.
- Die Systeme sollten so angewinkelt werden, dass die Hörner direkt auf den Hörplatz zeigen.

ROOM PLACEMENT AND TOE-IN OF THE SYSTEM

- Choose a position for the speakers in your listening room. Both speakers and your listening seat should form an approx. equilateral triangle. Ideally each side of the triangle should be approx. 10 feet (3,0m).
- The speakers should be toed-in with the horns pointing directly to the listening position.

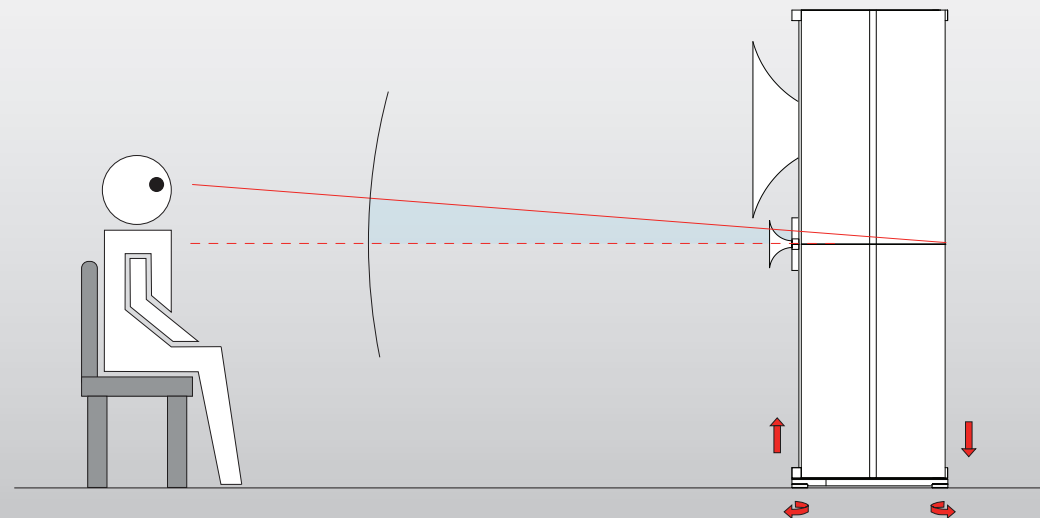


NEIGUNG DES SYSTEMS

- ① Je nach Hörabstand und Höhe der Sitzposition ist die Höhe der Hornsysteme wichtig. Sie kann durch Drehen der drei Gerätefüsse um ca. 7mm verändert werden.
- ② Ist Ihre Sitzposition auch bei Maximalposition der Gerätefüsse zu hoch, können Sie das System durch Absenken des hinteren Gerätefusses auch leicht nach hinten neigen.
- ③ Ist Ihre Sitzposition auch bei Minimalposition der Gerätefüsse zu niedrig, können Sie das System durch Anheben des hinteren Gerätefusses auch leicht nach vorne neigen.

INCLINATION OF THE SYSTEM

- ① Depending on the listening distance and the height of your seat it is possible to raise or lower the speaker systems up to 7mm by turning the three feet.
- ② If your seat is too high and the system can not be lifted sufficiently, you can incline the speaker facing upwards by lowering the rear of the speaker using the rear feet.
- ③ If your seat is too low and the system can not be lowered sufficiently, you can incline the speaker facing downwards by raising the rear feet.



REINIGUNG

CLEANING

NOTIZEN

NOTES

REINIGUNG DER HOCHGLANZ LACKOBERFLÄCHEN

CLEANING OF HIGH GLOSS LACQUER SURFACES

- Wir empfehlen hochglanz lackierte Oberflächen regelmäßig mit einem trockenen, weichen Staubtuch oder einem Rouge-Pinsel zu reinigen.
- Zur Entfernung hartnäckiger Flecken oder Fingerabdrücke handelsüblichen Fensterreiniger verwenden.
- Zur Entfernung leichter Kratzspuren im Lack können sanfte Poliermittel aus dem Autozubehör verwendet werden. Hierbei jedoch vorsichtig und nach der Pflegeanleitung des Poliermittel-Herstellers vorgehen!

- We recommend to regularly clean high gloss color-coated surfaces (for ex. horns) with a dry soft fabric (duster) or a Rouge-brush.
- To remove finger prints and dirty spots we recommend the use of glass detergent.
- To remove small scratches we recommend the use of automotive waxes and polishing compounds for cars. Please proceed carefully and strictly follow the cleaning instructions of the manufacturer.



☛ Beim Reinigen nicht die Membranen berühren!

☛ Fensterreiniger, Wachse und Poliermittel erstmalig zum Testen nur auf der Rückseite der Hörner verwenden!

☛ Kratzer durch schmutzige Tücher oder aggressive/abrasive Reinigungsmittel vermeiden.



☛ Do not touch the membranes while cleaning the horns!

☛ To be on the safe side: first apply glass detergent, waxes or polisher on the backside of the horns to test the result!

☛ Avoid scratching the horns with dirty fabrics and never use aggressive detergents or abrasives!

REINIGUNG DER SEIDENMATT LACKOBERFLÄCHEN

CLEANING OF SATIN-FINISHED LACQUER SURFACES

- Wir empfehlen seidenmatt lackierte Oberflächen regelmäßig mit einem trockenen, weichen Staubtuch oder einem Rouge-Pinsel zu reinigen.
- Zur Entfernung hartnäckiger Flecken oder Fingerabdrücke handelsüblichen Fensterreiniger verwenden.

- We recommend to regularly clean satin finished color-coated surfaces (for ex. subwoofer body) with a dry soft fabric (duster) or a Rouge-brush.
- To remove finger prints and dirty spots we recommend the use of glass detergent.



☛ keine Wachse oder Poliermittel verwenden!



☛ Do not use waxes or polisher!

REINIGUNG METALL OBERFLÄCHEN

CLEANING OF METAL SURFACES

- Die Pulver-beschichteten und eloxierten Oberflächen mit einem trockenen oder feuchten (z.B. Glasreiniger) Staubtuch reinigen.

- Clean the powder coated and anodized surfaces of the frame parts with a regular duster or slightly moisted (i.e. by glass detergent) piece of cloth.

A series of horizontal lines for taking notes, located to the right of the 'NOTIZEN' and 'NOTES' headers.

Two thick grey horizontal bars separate the header from the main content area. The rest of the page is filled with horizontal grey lines for writing.

Two thick grey horizontal bars separate the header from the main content area. The rest of the page is filled with horizontal grey lines for writing.

GARANTIE BESTIMMUNGEN

• Avantgarde Acoustic™ Lautsprechersysteme GmbH gewährleistet, dass die Geräte keine fertigungsbedingten Fehler haben. Die Garantie beträgt zehn (10) Jahre auf Materialermüdung der Metallteile, der Holzteile und der Kunststoffhörner, fünf (5) Jahre auf den Lack und die Treiber, sowie zwei (2) Jahr auf die Elektronik.

• Die Geräte von Avantgarde Acoustic™ wurden vor der Auslieferung messtechnisch kontrolliert und geprüft. Sollten Sie dennoch einmal Probleme mit Ihren Geräten haben, beachten Sie bitte Folgendes:

1. Die Garantiezeit beginnt mit dem Kauf des Gerätes und gilt nur für den Erstbesitzer. Als Nachweis über das ursprüngliche Kaufdatum bewahren Sie bitte die Original-Rechnung auf. Die Garantiezeit wird von einer Garantieleistung durch uns nicht berührt.

2. Während der Garantiezeit beseitigen wir unentgeltlich etwaige Mängel, die nachweislich auf Material- oder Fabrikationsfehlern beruhen, nach unserer Wahl durch Reparatur oder Austausch der Geräte. Weitergehende Ansprüche, insbesondere solche auf Minderung, Wandlung, Schadensersatz oder durch Folgeschäden sind ausgeschlossen.

3. Am Gerät dürfen keine unsachgemäßen Eingriffe vorgenommen worden sein.

4. Bei Inanspruchnahme der Garantie wenden Sie sich bitte zunächst an Ihren Fachhändler. Sollte es sich nach Ermessen von Avantgarde Acoustic™ als notwendig erweisen das Gerät an uns einzuschicken, so sorgen Sie bitte dafür, dass:

• Das Gerät in einwandfreier Originalverpackung verschickt wird.

• Die Avantgarde Acoustic™ Kontrollkarte ausgefüllt dem Gerät beiliegt.

• Das Gerät frachtfrei zugestellt wird, d.h. Frachtkosten, Porto und Risiko zu Ihren Lasten.

WARRANTY TERMS

• Avantgarde Acoustic™ Lautsprechersysteme GmbH warrants that the products are free from defects attributable to faulty manufacture. The warranty is limited to ten (10) years for material fatigue of the metal parts, wooden parts and plastic horn parts, five (5) years for the color coating and drivers, and two (2) years for all electronic components.

• All products Avantgarde Acoustic™ have been thoroughly checked before shipping. In the case of problems, please check the following:

1. This warranty begins on the date of original purchase and may be enforced only by the original purchaser. Please keep the original dated sales slip as proof of warranty coverage. The warranty period is not effected by warranty services provided within the warranty period.

2. Except as specified below, this warranty covers all defects in material and workmanship in this product. Our liability for any defective product is limited to repair or replacement of the products, at our option. Any implied warranties, including warranties of merchantabilities and fitness for a particular purpose, or damages based upon inconvenience, loss of use of the product, or commercial loss, or any other damages are not covered by this warranty.

3. Any modification, alterations or changes to the product are strictly prohibited.

4. In case of defects, please contact at first your dealer. If at the sole descretion of Avantgarde Acoustic™ it is necessary to ship the product to the manufacturer, please make sure that:

• The product is carefully packed and shipped in its original shipping box.

• The Avantgarde Acoustic™ warranty card is filled in completely and send together with the product.

• The product is shipped free of charge to us, e.g. you must pay all shipping charges (ex. freight, insurance etc.).

GARANTIE BESTIMMUNGEN (Fortsetzung)

5. Von der Garantie ausgeschlossen sind:

• Regelmäßige Inspektionen, Wartung bzw. Reparatur oder Austausch von Teilen bedingt durch normalen Verschleiß.

• Transportschäden, sichtbar oder unsichtbar. Reklamationen sind umgehend bei der Transportfirma einzureichen.

• Kratzer in Holzgehäusen, Lackoberflächen, Hörnern, Gehäuseteilen usw. Diese Defekte müssen innerhalb von 3 Tagen nach dem Kauf direkt bei Ihrem Händler reklamiert werden.

• Fehler, die durch fehlerhafte Aufstellung, falschen Anschluss, unsachgemäße Bedienung oder Beanspruchung und äußere gewaltsame Einwirkung entstanden sind.

• Unfälle, höhere Gewalt oder andere nicht von Avantgarde Acoustic™ zu verantwortende Ursachen.

• Unsachgemäß reparierte oder geänderte Geräte, die von anderer Seite als von Avantgarde Acoustic™ oder unseren autorisierten Fachhändlern geöffnet wurden.

• Folgeschäden an fremden Geräten.

6. Diese Garantie schränkt weder die gesetzlichen Rechte des Verbrauchers nach dem jeweils geltenden nationalen Recht noch die Rechte des Verbrauchers gegen den Verkäufer aus dem zwischen ihnen abgeschlossenen Kaufvertrag ein.

7. Die beiliegende Garantiekarte muss beim Gerätekauf vollständig ausgefüllt und im Garantiefall vorgelegt werden beim Hersteller:

Avantgarde Acoustic™ Lautsprechersysteme GmbH
Nibelungenstr. 349
D-64686 Lautertal - Reichenbach
Germany

WARRANTY TERMS (cont.)

5. The following are not covered by this warranty:

• Regular inspections, tuning, repairs or replacement of parts which are attributable to normal wear and tear.

• Damage occuring during shipment of the product. All transport claims must be presented to the carrier.

• Damages or scratches on the surface of the product (ex. housing, horns, metal parts, color coating etc.). These claims must be presented within 3 days after the date of original purchase with your dealer.

• Damage resulting from incorrect placement, faulty connections, improper operation. Damage resulting from failure to follow instructions supplied with the product.

• Damage resulting from accident, misuse, abuse, neglect, electrical surges, lightning or other acts of God.

• Damage resulting from repair or attempted repair by anyone other than Avantgarde Acoustic™ or an authorized Avantgarde Acoustic™ dealer.

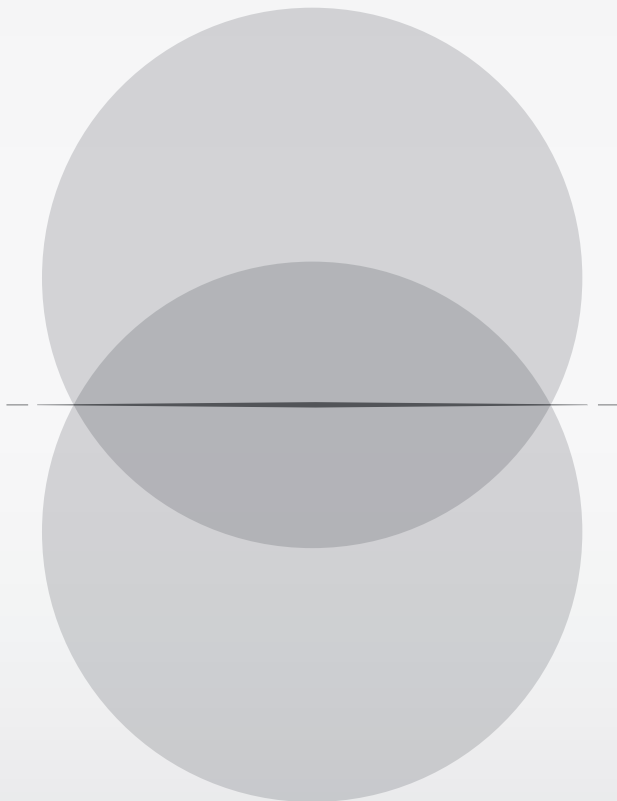
• Consequential, secondary or subsequent damages to other third party appliances.

6. Some states do not allow limitations on how long an implied warranty lasts and/or do not allow the exclusion or limitation of incidental or consequential damages, so the above limitations may not apply to you.

7. The warranty card supplied with the product has to be filled in correctly and in case of a warranty claim be send to:

Avantgarde Acoustic™ Lautsprechersysteme GmbH
Nibelungenstr. 349
D-64686 Lautertal - Reichenbach
Germany

purity



performance



avantgarde
ACOUSTIC

Avantgarde Acoustic GmbH
Nibelungenstraße 349
D-64686 Lautertal
Germany

www.avantgarde-acoustic.de