

DUO XD .SERIES

BEDIENUNGSANLEITUNG

Version 3.0

USER MANUAL

Version 3.0



avantgarde
ACOUSTIC

<u>SICHERHEITS INFORMATIONEN</u>	<u>SAFETY INFORMATION</u>	
SICHERHEITSHINWEISE	PRECAUTIONS	4
INSTALLATIONSHINWEISE	PRECAUTIONS ON INSTALLATION	5
NETZSPANNUNG	OPERATING VOLTAGE	5
<u>SYSTEM AUSPACKEN</u>	<u>SYSTEM UNPACKING</u>	
LIEFERUMFANG	CONTENT OF PACKAGES	6
AUSPACKEN	UNPACKING	7
MONTAGE DER LAUTSPRECHERSYSTEME	SPEAKER ASSEMBLY	7
AUSPACKEN DER HÖRNER	UNPACKING THE HORNS	8
MONTAGE DER HÖRNER UND PANEEL	ATTACHING HORNS AND PANELS	9
<u>SYSTEM INSTALLATION</u>	<u>SYSTEM INSTALLATION</u>	
ALLGEMEINE SICHERHEITSHINWEISE	GENERAL SAFETY PRECAUTIONS	11
STANDARD VERKABELUNG	STANDARD CONNECTION	11
BI-WIRING VERKABELUNG	BI-WIRING CONNECTION	11
ERDUNG DER METALLTEILE	EARTHING OF METAL PARTS	13
<u>BEDIENUNG</u>	<u>OPERATION</u>	
ALLGEMEINE INFORMATIONEN	GENERAL INFORMATION	15
SUBWOOFER EINGANG	SUBWOOFER INPUTS	15
EINGANGSSCHALTER	INPUT SWITCH	15
EIN/AUS-SCHALTER	POWER SWITCH	16
FERNEINSCHALTUNG	REMOTE ON/OFF	16
SYMMETRISCHER XLR AUSGANG	BALANCED XLR OUTPUT	17
LED HELLIGKEITREGLER	LED BRIGHTNESS CONTROL	17
EINGÄNGE ZUM PROGRAMMIEREN	INPUTS FOR PROGRAMMING	17
<u>FINE TUNING</u>	<u>FINE TUNING</u>	
EINSTELLUNG BASSPEGEL	SETTING BASS VOLUME	18
EINSTELLUNG TIEFBASSENTZERRUNG	SETTING LOW BASS EQ	18
EINSTELLUNG TRENNFREQUENZ	SETTING CROSSOVER FREQUENCY	19
MENUE STRUKTUR DER EQ PRESETS	MENU STRUCTURE OF EQ PRESETS	20
ANWINKELN DER SYSTEME	TOE-IN OF SPEAKERS	21
EINSPIELZEIT	BURN-IN TIME	21
WAHL DER KABEL	CHOOSING CABLES	21
<u>SYSTEM AUFBAU TIPPS</u>	<u>SYSTEM SET UP TIPPS</u>	
ALLGEMEINE TIPPS	GENERAL TIPS	22
PLATZIERUNG UND ANWINKELN DES SYSTEMS	ROOM PLACEMENT AND TOE IN	22
NEIGUNG DES SYSTEMS	INCLINATION OF SYSTEM	23
SPIKE SCHUTZVERPACKUNG	SPIKE PROTECTION STYROFOAM	24
<u>REINIGUNG</u>	<u>CLEANING</u>	
REINIGUNG DER HOCHGLANZ OBERFLÄCHEN	CLEANING OF HIGH GLOSS SURFACES	25
REINIGUNG DER SEIDENMATT OBERFLÄCHEN	CLEANING OF SATIN FINISHED SURFACES	25
REINIGUNG DER METALL OBERFLÄCHEN	CLEANING OF METAL SURFACES	25
<u>GARANTIE BESTIMMUNGEN</u>	<u>WARRANTY TERMS</u>	26 - 27
<u>ADRESSE</u>	<u>ADDRESS</u>	28



VORSICHT

• Um Feuer und die Gefahr eines elektrischen Schlages zu vermeiden, dürfen die Geräte weder Regen noch Feuchtigkeit ausgesetzt werden.

• Betriebsbedingungen:

Raumtemperatur 5 - 35 °C
Luftfeuchtigkeit 10 - 75%

• Um einen elektrischen Schlag zu vermeiden, die Gehäuse niemals öffnen. Wartungsarbeiten stets und ausschließlich vom autorisierten Fachpersonal ausführen lassen.

• Hohe Abhörlautstärken beeinträchtigen das Hörvermögen und können zu bleibenden Gesundheitsschäden führen. Das Lautsprechersystem nicht zu laut stellen!

• Sollte ein fester Gegenstand oder Flüssigkeit in das Innere der Komponenten gelangen, alle Geräte ausschalten und die Komponenten vom autorisierten Fachpersonal überprüfen lassen, bevor Sie sie weiter benutzen.

• Bei längerer Nichtbenutzung des HiFi-Systems oder bei Gewittergefahr alle Geräte von Stromnetz und Antennen trennen. Zum Abtrennen die Netzkabel stets am Stecker und niemals am Kabel selbst anfassen. Den Stecker nie mit nassen Händen berühren.

• Die Geräte nur vom autorisierten Fachpersonal reparieren und installieren lassen.

• Diese Lautsprecher sind für die Wiedergabe von Tonsignalen bestimmt. Jede andere Verwendung, insbesondere der gewerbliche Betrieb, ist ausdrücklich ausgeschlossen.



CAUTION

• It is intended to alert the user of the presence of uninsulated "dangerous voltage" within the products enclosure that may be of sufficient magnitude to constitute a risk of electrical shock to persons.

• Conditions for operation:

room temperatur 5 - 35 °C
humidity 10 - 75%

• To prevent fire, shock or damage, do not expose the components to rain or moisture. To avoid electrical shock, do not open the cabinet of the components. Refer servicing to qualified personnel only.

• Excessive sound pressure levels might cause serious damage to your health. Do not operate the speaker system at excessive levels for a long period of time.

• Should any solid object or liquid fall into the cabinet of the components, unplug the unit and have it checked by qualified personnel before operating it any further.

• Unplug the components of your system from the wall outlet and antenna if they are not to be used for an extended period of time. To disconnect the power cord, pull it out by the plug. Do not pull the cord itself. Never touch the plugs with wet hands.

• Only let qualified personnel repair or reassemble the components of the system.

• These loudspeakers are designed for the playback of audio signals. Any other use, especially in commercial applications, is expressly prohibited.



INSTALLATIONSHINWEISE

• Lautsprecher nicht am Horn tragen. Beim Tragen immer nur an den Gehäusestangen halten.

• Die Lautsprecher auf eine ebene, solide Unterlage stellen.

• Gute Luftzirkulation ist wichtig, um einen internen Hitzestau zu vermeiden. Die Lautsprecher an einem gut belüfteten Ort betreiben. Das System nicht in die Nähe von Wärmequellen (z.B. Öfen, Warmluftauslässe) stellen und nicht direkter Sonnenbestrahlung, Staub oder mechanischer Vibration aussetzen.

• Alle elektrischen Verbindungen fest und sicher anschließen. Die Stecker fest in die Buchsen einstecken. Lockere Anschlüsse können Brummen/Rauschen verursachen und die Geräte beschädigen. Um sichere Verbindungen zu gewährleisten, nur hochwertige Stecker verwenden.

• Um eine Beschädigung der Oberflächen zu vermeiden, niemals Alkohol, Farbverdünner oder Chemikalien verwenden.

• Diese Installations- und Bedienungsanleitung sorgfältig lesen, bevor das Lautsprechersystem in Betrieb genommen wird.

NETZSPANNUNGEN

Vergewissern Sie sich vor der Inbetriebnahme der Komponenten, dass die Geräte der örtlichen Netzspannung entsprechen:

Europa 230 V AC, 50 Hz
England 240 V AC, 50 Hz
USA, Kanada 120 V AC, 60 Hz
Andere Länder 100, 120, 220 oder 240 V AC, 50/60 Hz



PRECAUTIONS ON INSTALLATION

• Do not move or carry the speakers by holding the horn assembly.

• Place the components of the system on a flat solid surface.

• Good air circulation is essential to prevent internal heat build-up in the components. Place units in a location with sufficient air circulation. Do not install the speakers in a location near heat sources such as radiators, or in a place subject to direct sunlight, excessive dust, or mechanical vibration.

• Connect everything securely. Always insert the plugs fully into the jacks. A loose connection may cause hum pickup and can damage the system. To prevent malfunction and short circuits, use only high quality cables with self tightening banana speaker and RCA or XLR plugs.

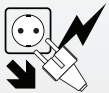
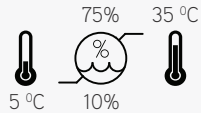
• To avoid damaging the finish, never use alcohol, paint thinner or chemicals to clean the components.

• Read this operators manual thoroughly before operating the speaker system.

OPERATING VOLTAGE

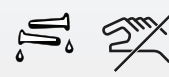
Before connecting the speaker system to the power source, check that the operating voltage of the unit is the same as the local power line voltage.

Europe 230 V AC, 50 Hz
United Kingdom 240 V AC, 50 Hz
USA, Canada 120 V AC, 60 Hz
Other countries 100, 120, 220 or 240 V AC, 50/60 Hz



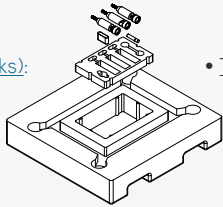
! SERVICE !

PRIVATE USE ONLY



LIEFERUMFANG

- Die Verpackung des Lautsprechers:
 - 2 x Papp-Kartonage mit dem Lautsprecher
 - 2 x Papp-Kartonage mit den Hörnern
 - 1 x Papp-Kartonage mit den Front-Paneele
- Die Zubehörbox im Styrodurchschutz (rechts):
 - 1 x Öl (für Gummidichtung von Mitteltonhorn)
 - 1 x Schwamm (zum Auftragen des Öls)
 - 2 x Montageschraube (flach)
 - 1 x Montageschraube (rund)
 - 2 x Abstandshalter (flach)
 - 1 x Abstandshalter (rund)
- Die Kabelbox im Styrodurchschutz (links):
 - 1 x Kabelbrücken
 - 1 x Erdungskabel
 - 1 x Netzkabel
 - 1 x Ersatzsicherungen



CONTENT OF PACKAGES

- The packing of the system consists of:
 - 2 x boxes with the speaker body
 - 2 x boxes with the horns
 - 1 x box with the front panels
- The accessory box (in bottom left styrofoam box) contains:
 - 1 x lubricating oil (for midrange rubber seal)
 - 1 x sponge (to apply lubrication oil)
 - 2 x mounting screws (plane)
 - 1 x mounting screws (rounded)
 - 2 x spacers (plane)
 - 1 x spacers (rounded)
- The cable box (in bottom right styrofoam box) contains:
 - 1 x Jumper cable
 - 1 x Earthing cable
 - 1 x Power cable
 - 1 x Replacement fuses

AUSPACKEN DES LAUTSPRECHERSYSTEMS

UNPACKING THE SPEAKER SYSTEM



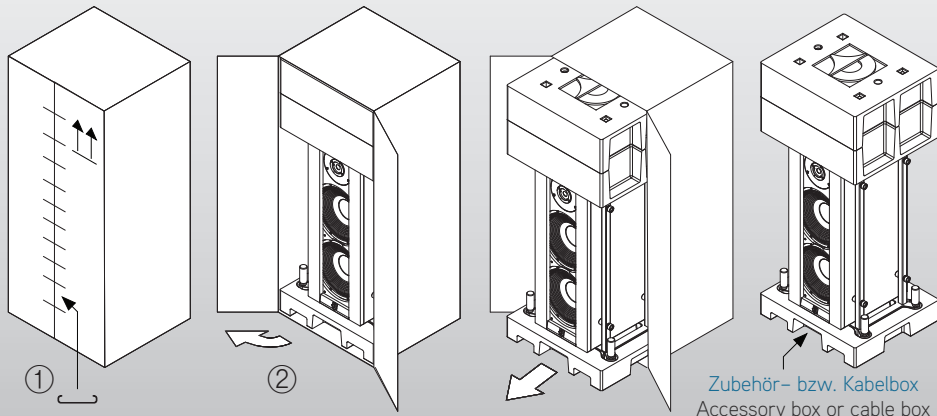
Beim Auspacken und Aufstellen das hohe Gewicht der Lautsprecher beachten! Für diese Arbeiten empfehlen wir dringend die Zuhilfenahme einer zweiten Person!



Please note the heavy weight of the speaker system when unpacking and installing the system. We strongly advise doing this work only with the help of a second person!

- 1 Klammern entfernen
- 2 Kartongabe öffnen
- 3 Lautsprecher vorsichtig nach vorne herausziehen.

- 1 Remove the clamps.
- 2 Open the box.
- 3 Carefully pull out the speaker to the front.

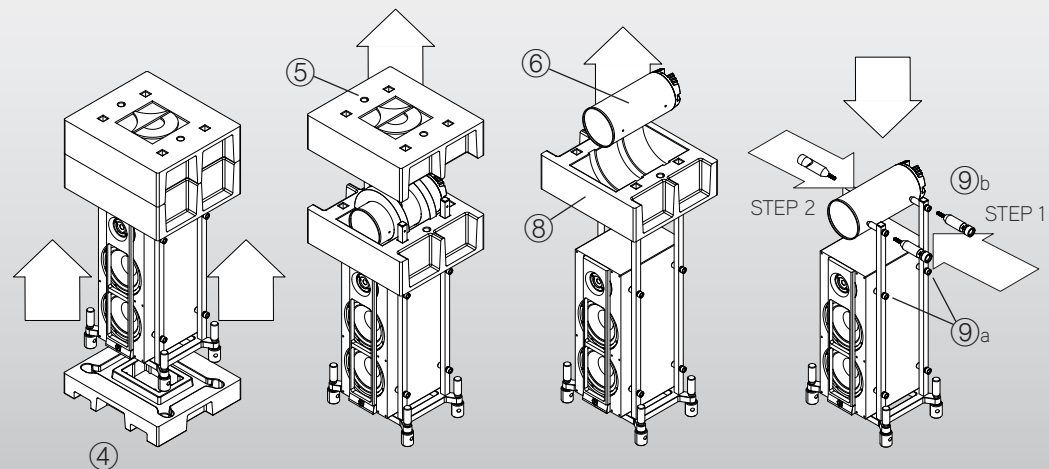


MONTAGE DES LAUTSPRECHERSYSTEMS

SPEAKER ASSEMBLY

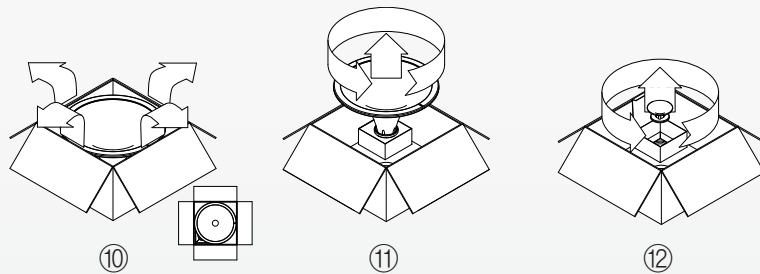
- 4 System aus der unteren Styrodur Verpackung heben.
- Um das Gewicht beim Herausheben des Lautsprechers zu verringern, kann die obere Styrodur-Verpackung des Mitteltöners auch vorab abgehoben werden. Siehe Schritt 5 - 8
- 5 Obere Styrodur-Verpackung des Mitteltöners abheben.
- 6 Mittelton-Zylinder herausheben.
- 8 Untere Styrodur-Verpackung des Mitteltöners abheben.
- 9 Mitteltön-Zylinder an das Gestell anschrauben.
- 9 a) obere Montageschrauben am Subwoofer etwas lockern, um die lichte Weite zwischen den Gestellstangen zu vergrößern.
- 9 b) Mitteltön-Zylinder (mit dem offenen Ende nach vorne zeigend) mit den beiliegenden Montageschrauben an das Gestell anschrauben.
- STEP 1: beide Schrauben auf dieser Seite anziehen
STEP 2: Schraube auf dieser Seite anziehen.
- 9 c) obere Montageschrauben am Subwoofer anziehen.

- 4 Lift speaker from the bottom styrofoam box.
- Lift the upper styrofoam box of midrange cylinder before, to reduce the overall weight when carrying the speaker system. See step 5 - 8
- 5 Lift upper styrofoam box of midrange cylinder.
- 6 Remove midrange cylinder
- 8 Lift bottom styrofoam box of midrange cylinder
- 9 Mount the midrange cylinder to the rails by:
- 9 a) loosen the upper screws of the subwoofer to get more clearance between the frame rails of the speaker stand.
- 9 b) mount the midrange tube (open side facing to the front) with the spacers and mounting screws to the frame.
- STEP 1: tighten the 2 screws on this side
STEP 2: tighten the 1 screw on opposite side
- 9 c) retighten the upper screws of the subwoofer.



AUSPACKEN DER HÖRNER

- ⑩ Kartonage des Mitteltonhorns öffnen.
- ⑪ Mitteltonhorn aus der Transportfixierung entgegen dem Uhrzeigersinn herauserschrauben.
- ⑫ Hochtonhorn aus der Transportfixierung entgegen dem Uhrzeigersinn herauserschrauben.



UNPACKING THE HORNS

- ⑩ Open the packing box of the midrange horn.
- ⑪ Unscrew the midrange horn from the threaded transport fixture by turning it counter-clockwise.
- ⑫ Unscrew the tweeter horn from the threaded transport fixture by turning it counter-clockwise.

MONTAGE DER HÖRNER

- ⑭ Mit dem kleinen Schwamm etwas Öl als Gleitmittel auf die Gummidichtung an der Vorderkante des Mittelton-Zylinders auftragen.
- ⑮ Das Mitteltonhorn vorsichtig im Uhrzeigersinn in das Innengewinde des Mittelton-Zylinders einschrauben. Auf richtig festen Sitz achten. Dabei jedoch keine übermäßige „Gewalt“ ausüben.
- ⑯ Die an der Kante des Mitteltonhorns umlaufenden Schaumstoffringe entfernen.
- ⑰ Das Hochtonhorn vorsichtig im Uhrzeigersinn in das Innengewinde auf der Frontseite des Subwoofers einschrauben. Auf richtig festen Sitz achten. Dabei jedoch keine übermäßige „Gewalt“ ausüben.

ATTACHING THE HORNS

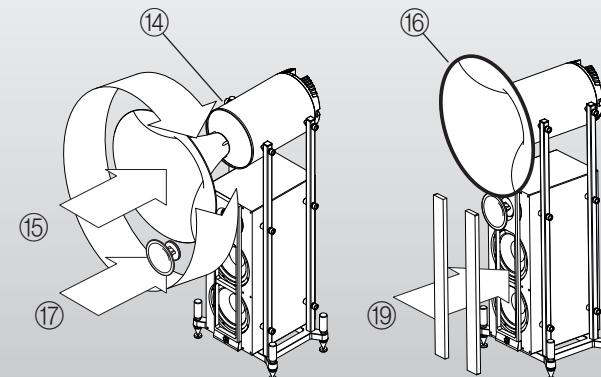
- ⑭ By using the small sponge, apply the lubricating oil to the inner side and front edge of the rubber ring on the front of the midrange cylinder.
- ⑮ Screw the midrange horn into the midrange cylinder by slowly turning it clockwise until the horn obtains a tight fit. A good handtight force will suffice, there is no need to use excessive force!
- ⑯ Remove the styrofoam rings which protect the edges of the midrange horns.
- ⑰ Screw the tweeter horn into thread at the frontside of the subwoofer by slowly turning it clockwise until the horn obtains a tight fit. A good handtight force will suffice, there is no need to use excessive force!

MONTAGE DER PANELEE

- ⑱ Die Paneele auspacken. Auf der Rückseite der Paneele befindet sich ein Etikett mit der jeweiligen Positionsangabe (linke oder rechte Seite).
- ⑲ Die Paneele vorsichtig in die Löcher auf der linken oder rechten Vorderseite des Subwoofers aufstecken.

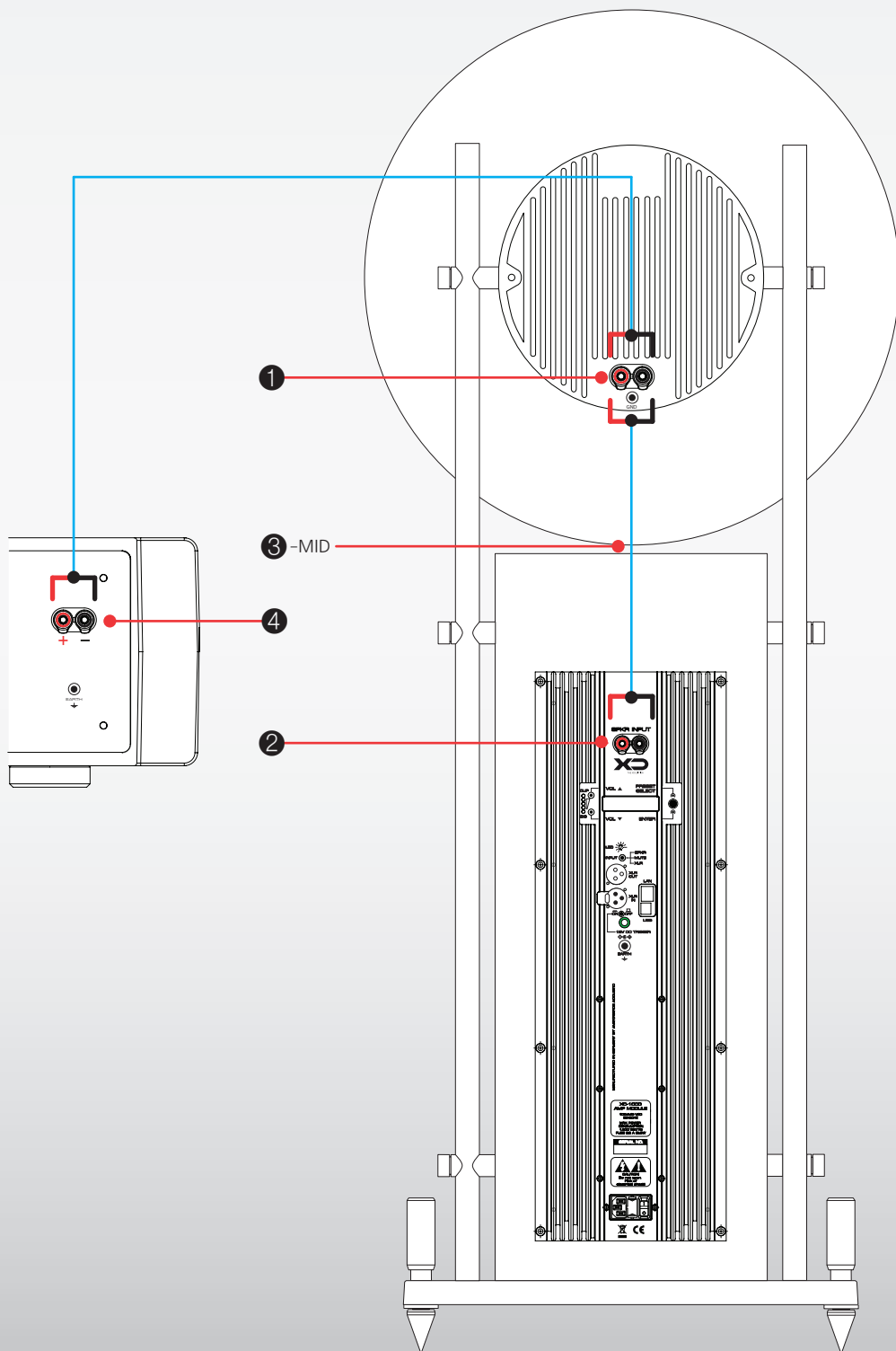
ATTACHING THE PANELS

- ⑱ Unpack the panels. Each panel is labelled on its backside indicating its position on the left or the right side of the subwoofer respectively.
- ⑲ Carefully attach the panels to the holes on the left and right side of the subwoofer cabinet front.



SYSTEM INSTALLATION

SYSTEM INSTALLATION



ALLGEMEINE SICHERHEITSHINWEISE

- Vor der Verkabelung der Lautsprecher müssen alle Geräte ausgeschaltet bzw. vom Stromnetz getrennt sein. Sicherheitshalber den Netzstecker ziehen.
- Die Geräte niemals mit offenen Eingängen (unverkabelt) betreiben! Um Defekte zu vermeiden, müssen alle Geräte vor dem Netzanschluss ordnungsgemäß verkabelt sein!
- Beim Anschluss per Lautsprecherkabel auf richtige Polarität achten! Verpolung kann den Klang beeinträchtigen und die Endstufen bzw. den Lautsprecher beschädigen! Die +/- Adern niemals kurzschließen!
- Hochwertiges Lautsprecherkabel und solide Bananenstecker oder Kabelschuhe verwenden.

STANDARD VERKABELUNG

- ① Den Mittelton-Eingang ① und den kombinierten Subwoofer/Hochton-Eingang ② mit der Kabelbrücke ③-MID verbinden. Die Kabelbrücke finden Sie in der Zubehörbox.
- ② Den Lautsprecher-Ausgang ④ des Vollverstärkers bzw. der Endstufe mit dem Mittelton-Eingang ① des Lautsprechersystems verbinden.
- ③ Erst jetzt den Subwoofer mit dem beige packten Netzka- bel an das Stromnetz anschließen und einschalten.

BI-WIRING VERKABELUNG

- ① Den Lautsprecher-Ausgang ④ des Vollverstärkers bzw. der Endstufe mit dem Mittelton-Eingang ① des Lautsprechersystems verbinden.
- ② Den Lautsprecher-Ausgang ④ des Vollverstärkers bzw. der Endstufe mit dem kombinierten Subwoofer/Hochton-Eingang ② des Lautsprechersystems verbinden. Die Verbindung zwischen Mittelton-Eingang ① und Subwoofer/Hochton-Eingang ② entfällt oder muss entfernt werden.
- ③ Erst jetzt den Subwoofer mit dem beige packten Netzka- bel an das Stromnetz anschließen und einschalten.

GENERAL SAFETY PRECAUTIONS

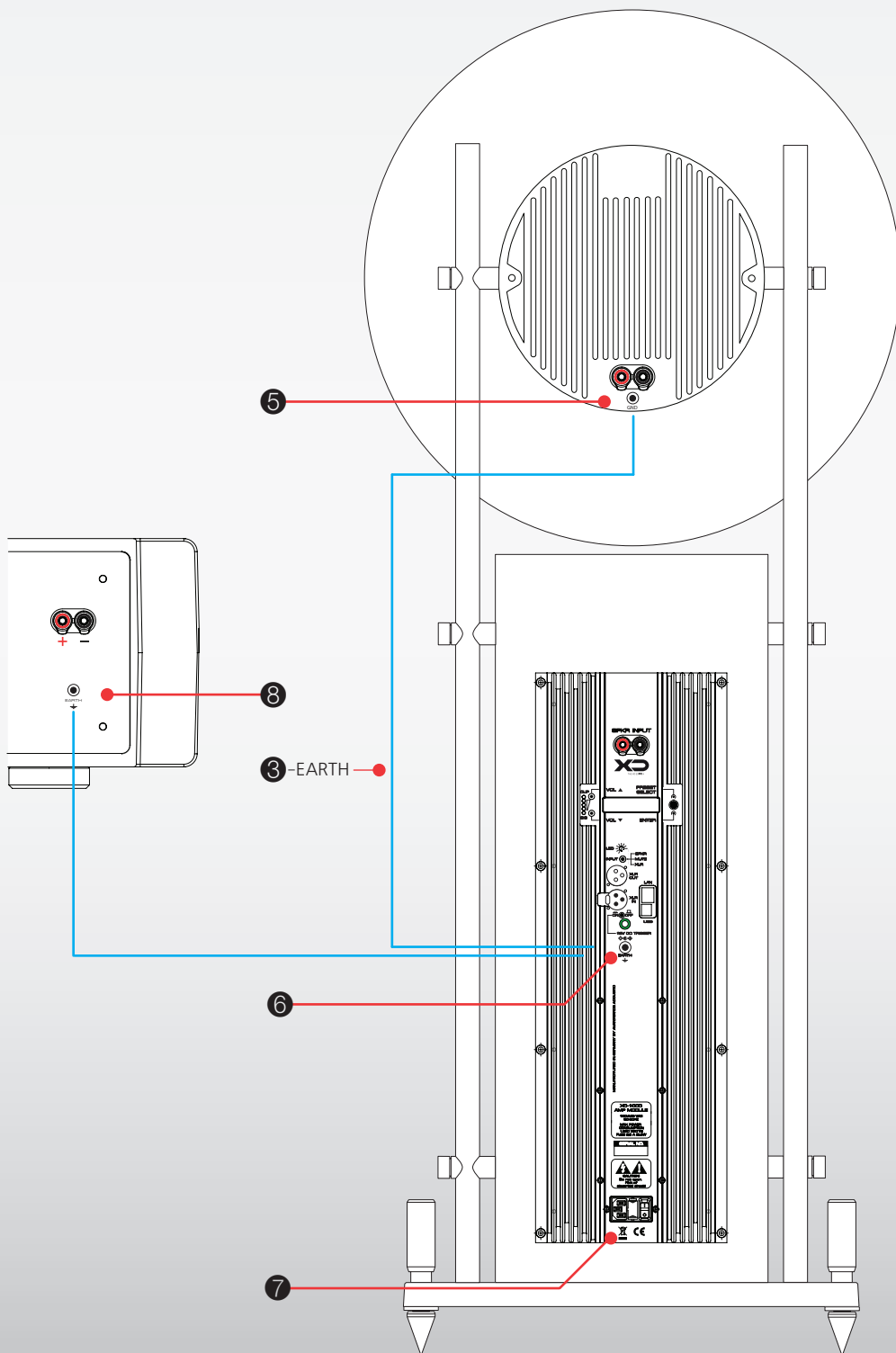
- The power to all components must be switched "off" (or disconnected from the household AC) before making any audio connections.
- To prevent malfunction or defects, do not operate components with open input/output terminals. Before making any AC power connections, all components have to be properly installed and connected.
- Control the polarity! Do not mix up + and -. Wrong polarity may deteriorate sound quality, damage the amplifier and active power module of the subwoofer. Do not short circuit the +/- electric poles of the speaker cables.
- Use high quality cable with solid speaker plugs (spades, bananas etc).

STANDARD CONNECTION

- ① Connect the Midrange-Input ① and the combined Subwoofer/Tweeter-Input ② with the jumper cable ③-MID. The jumper cable is included in the accessory box.
- ② Connect the Speaker-Output ④ of your power (or integrated) amplifier with the Midrange-Input ① of the speaker system.
- ③ Only now, connect the AC power cords of the components to a household AC outlet and turn on the subwoofer.

BI-WIRING CONNECTION

- ① Connect the Speaker-Output ④ of your power (or integrated) amplifier with the Midrange-Input ① of the speaker system.
- ② Connect the Speaker-Output ④ of your power (or integrated) amplifier with the combined Subwoofer/Tweeter-Input ② of the speaker system. There is no connection between the Midrange-Input ① and the Subwoofer/Tweeter-Input ②.
- ③ Only now, connect the AC power cords of the components to a household AC outlet and turn on the subwoofer.



ERDUNG DER METALLTEILE

• Zur Verbesserung der Klangqualität und/oder zur Vermeidung von Störgeräuschen sind die Lautsprechersysteme mit Erdungsbuchsen ausgerüstet.

• Am Gusssdeckel des Mitteltontreibers und an der Subwooferendstufe befinden sich Erdungsbuchsen ⑤ und ⑥.

• Die Erdungsbuchse der Endstufe ⑥ ist mit dem Masseleiter der Netz-Kaltgerätebuchse ⑦ verbunden.

① Die Erdungsbuchse des Mitteltoners ⑤ mit dem beiliegenden Kabel ③-EARTH mit der Erdungsbuchse der Subwoofer-Endstufe ⑥ verbinden. Das Erdungskabel befindet sich in der Zubehörbox.

Sobald die Netz-Kaltgerätebuchse des Lautsprechersystems ⑦ an einem 3-poligen und damit geerdeten Netzanschluss betrieben wird, sind die Metallteile geerdet.

② Wenn der Subwoofer an einem 2-poligen und damit ungeerdeten Netzanschluss betrieben wird, oder um die Klangqualität unter Umständen zu verbessern, empfehlen wir zusätzlich auch die Erdungsbuchse des Vollverstärkers oder der Vorstufe ⑧ (falls vorhanden) mit der Erdungsbuchse der Subwoofer-Endstufe ⑥ zu verbinden.

Das hierfür benötigte Erdungskabel ist nicht im Lieferumfang enthalten. Beliebige 1-polige Kabel mit einem Leiterquerschnitt von $>0,5 \text{ qmm}$ (z.Bsp. AWG 20) verwenden.

EARTHING OF METAL PARTS

• To further improve sound quality and/or to counteract noise and hum issues the speakers feature 2mm earthing sockets.

• The rear cover of the midrange driver and the subwoofer amplifier feature earthing sockets ⑤ and ⑥.

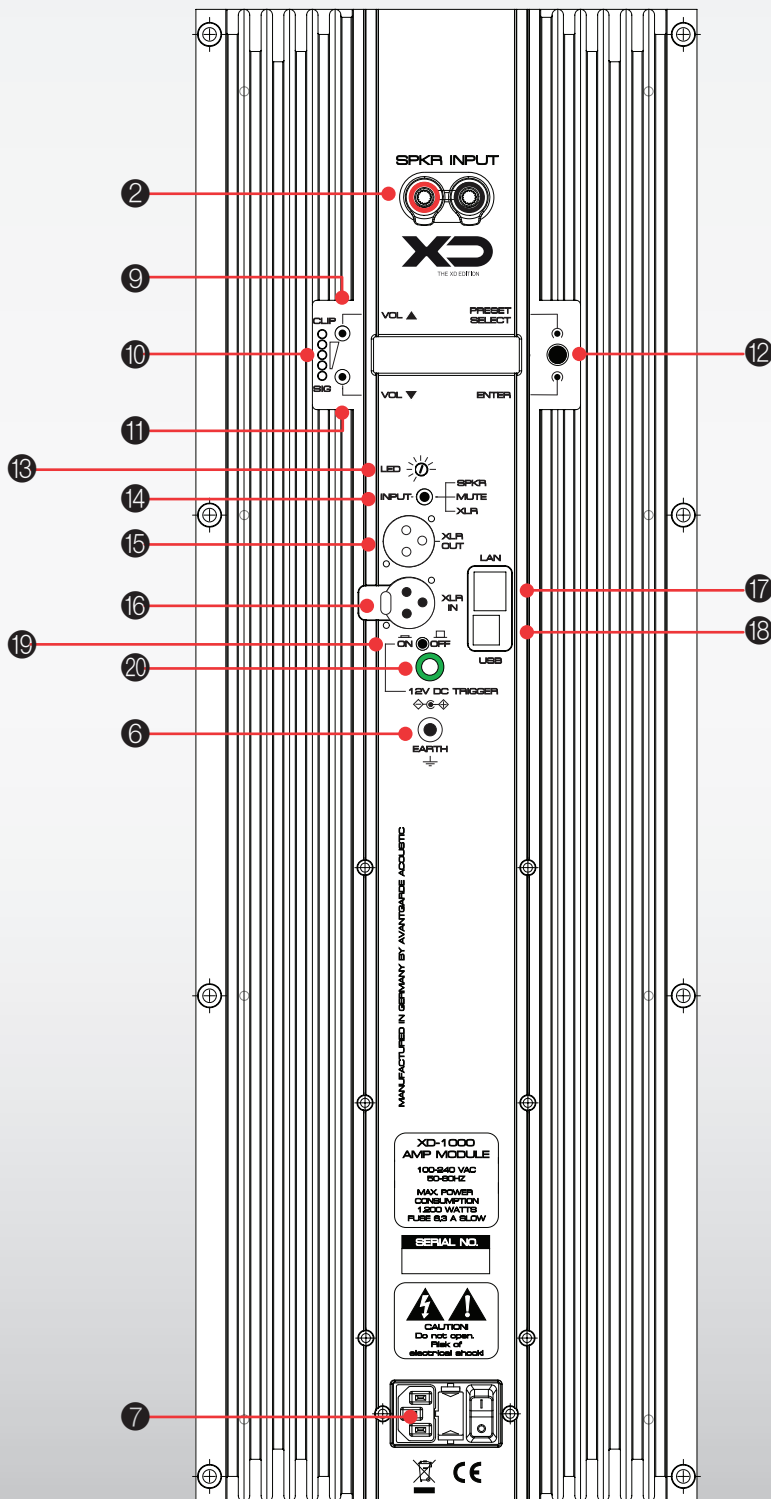
• The earthing socket ⑥ is connected to the earthing pin of the subwoofer mains input socket ⑦.

① Connect the earthing socket of the midrange ⑤ with the earthing socket of the subwoofer amplifier ⑥ by using the earthing cable ③-EARTH. The earthing cable is included in the accessory box.

As soon as the subwoofer mains ⑦ is connected to an earthed 3-pin mains outlet, the earthing sockets are connected to the earth of your household power line.

② If the subwoofer mains is connected to a 2-pin un-earthed mains outlet or to possibly further improve the sound quality it is recommended to as well connect the earthing socket of the integrated- or pre-amplifier ⑧ (if available) to the earthing socket of the subwoofer amplifier ⑥ of the speaker system.

The required earthing cable for this connection is not included with your speaker system. You can use any single-pole cable of $>0,5 \text{ square mm}$ (ex. AWG 20).



ALLGEMEINE INFORMATIONEN

• Die Subwoofer sind im Eingang mit einem hochwertigen Audioübertrager ausgerüstet. Dieser ermöglicht einen vollkommen masselosen Anschluss des Subwoofersystems und sichert damit größtmögliche Störsicherheit.

• Beachten Sie, dass Hornsysteme einen – im Vergleich zu “konventionellen” Lautsprechern – höheren Wirkungsgrad haben. Schlechte Rausch- und Geräuschspannungsabstände der verwendeten Komponenten (z.B. Endstufen etc.) werden dementsprechend lauter wiedergegeben und können somit unter Umständen hörbar sein. Gegebenenfalls den Fachhändler kontaktieren und die Komponenten überprüfen lassen.

SUBWOOFER EINGANG

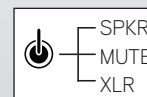


• Zusätzlich zu den empfohlenen Lautsprecherbuchsen 2 sind die Subwoofer auch mit einer XLR-Eingangsbuchse 16 (weiblich) ausgestattet. Damit können die Subwoofer wahlweise auch mit symmetrischen (oder unsymmetrischen) Line-Signalen aus Vorstufenausgängen versorgt werden.

• Für den unsymmetrischen Anschluss mit RCA Cinchkabeln werden Adapter benötigt. Hierbei muss RCA-Signal mit PIN 2, RCA-Masse mit PIN 1 und wahlweise PIN 1 mit PIN 3 verbunden sein.

➔ Zum Aktivieren des entsprechenden Eingangs siehe den folgenden Abschnitt Eingangsschalter 14.

EINGANGSSCHALTER



• Beide Eingänge 2 und 16 können parallel angeschlossen werden. Mit dem Eingangsschalter 14 kann zwischen den beiden Eingängen umgeschaltet werden.

• Der Eingangsschalter 14 hat eine Mittelstellung (MUTE), die die Eingänge stumm schaltet und so evtl. eine Fehlersuche (z.B. wenn ein Brumm auftritt) erleichtert.

GENERAL INFORMATION

• The subwoofer has a special high performance audio transformer in the input stage to allow for a ground free connection of the subwoofer. This will eliminate any ground loops and hum & noise problems in your installation.

• Note, that the horn systems are extremely sensitive compared to “conventional” speaker systems and consequently not only music but also hum noises caused by low signal-to-noise ratios of the used electronic components (ex. amplifiers) are reproduced louder and might become audible. Contact your dealer and have your audio electronics checked.

SUBWOOFER INPUTS

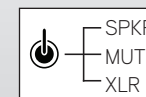


• In addition to the recommended speaker input terminals 2 the subwoofer has a XLR-input-terminal 16 (female). This way the subwoofer can be easily driven by symmetrical and asymmetrical line level signals of preamplifiers.

• An RCA/XLR adaptor is required for connection via RCA cables, which connects RCA-signal to PIN 2 and RCA-ground to PIN 1. Optionally it is possible to bridge PIN 1 with PIN 3.

➔ Please see the following chapter Input-Switch 14 to activate the respective input.

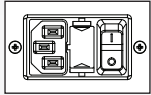
INPUT SWITCH



• Both inputs 2 and 16 can be connected in parallel. With the Input-Switch 14 the respective input can be selected.

• The Input-Switch 14 also has a middle position (MUTE), which mutes the inputs. This can be helpful during troubleshooting (e.g. when hum occurs).

EIN/AUS-SCHALTER



• Das beiliegende Netzkabel an der Kaltgerätebuchse 7 anschließen. Alternativ können auch andere hochwertige Netzkabel mit Kaltgerätestecker verwendet werden.

• Die XD-1000 Bassendstufe hat einen 2-stufigen Netzschalter 7:

POSITION I = EIN

• Das Gerät ist permanent eingeschaltet. Der Subwoofer ist für Dauerbetrieb ausgelegt und wegen klanglicher Vorteile empfehlen wir, ihn ständig eingeschaltet zu lassen. Der Stromverbrauch im Leerlauf liegt bei ca. 10 Watt.

☛ Der Betriebszustand wird durch die LED an der Vorderseite des Lautsprechers angezeigt.

POSITION O = AUS

• Die Stromversorgung des Lautsprechers ist ganz abgeschaltet. Bei längerer Abwesenheit sollten die Systeme ausgeschaltet und vom Netz getrennt werden. Unbedingt auch die „Sicherheitshinweise“ in dieser Bedienungsanleitung lesen.

FERNEINSCHALTUNG

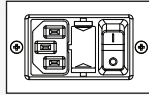


• Ist der Remote-Schalter 19 gedrückt auf der ON-Position und der Netzschalter 7 eingeschaltet, schaltet sich der Subwoofer nur ein, wenn eine 12 Volt-Gleichspannung an der „Fernschaltungs-Buchse“ 20 anliegt. Wird diese 12-V-Spannung abgeschaltet, schaltet sich der Subwoofer automatisch ab.

Verwenden Sie ein 12V Schaltspannungskabel mit 3,5mm Mono-Klinkenstecker um das Steuergerät (z.B. Surround- oder Multiroomverstärker) mit der „Fernschaltungs-Buchse“ 20 zu verbinden.

☛ Der Schaltstrom beträgt circa 20 mA je Subwoofer.

POWER SWITCH



• The supplied power cord can be connected to the Mains Input-Socket 7. Alternatively you may use any other high quality power cord that features the appropriate IEC plug.

• The XD-1000 bass amplifier module has a 2-position power switch 7:

POSITION I = ON

• The speaker will be permanently “On”. The subwoofer has been engineered for permanent use and due to sonic advantages we recommend to leave it always switched “On”. Power consumption is about 10 Watts when not in use.

☛ The operation is indicated by the LED at the frontside of the speaker.

POSITION O = OFF

• The speaker is turned to permanent “Off”. Turn the system “Off”, if your system is not in use over a longer period. Please carefully read the “Precaution and Safety” instructions in this manual.

REMOTE ON/OFF

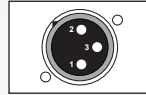


• If the remote switch 19 is pressed into its ON-Position and the power switch 7 is switched ON, the subwoofer will only operate when a 12V trigger voltage is detected at the remote-trigger socket 20. The subwoofer will automatically switch OFF, when the 12V trigger voltage is switched OFF.

Use a remote 12V trigger cable with 3,5mm mono phone jacks to connect your electronics (surround receiver, multi-room amplifier etc.) with the remote-trigger socket 20.

☛ The switching current is approx. 20 mA per subwoofer.

SYMMETRISCHER XLR AUSGANG



PIN 2	HOT	Signal (in Phase)
PIN 3	COLD	Signal (invertiert)
PIN 1	GND	Gerätemasse (Erde)

• Zum Anschluss weiterer Subwoofer dient ein Paar symmetrischer XLR-Ausgangsbuchsen (männlich) 15.

• Dieses Weiterschleifen des Signals funktioniert nur, wenn die XLR-Eingangsbuchse 16 (weiblich) in Betrieb ist.

• Für den unsymmetrischen Anschluss mit RCA Cinchkabeln werden Adapter benötigt. Hierbei muss RCA-Signal mit PIN 2 und RCA-Masse mit PIN 1 verbunden sein.

LED HELLGKEITSREGLER



• Den LED-Helligkeitsregler 13 drehen, um die Helligkeit der frontseitigen LED-Betriebsanzeige zu verändern.

EINGÄNGE ZUM PROGRAMMIEREN



• Neben den Bedienelementen mit Display am Gerät (9, 11 und 12) kann der Subwoofer auch über einen externen Rechner und der XD Series Control-Software programmiert werden.

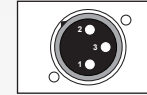
• Hierzu ein USB (Typ A/B) oder LAN-Kabel (Typ CAT5/6/7) mit dem PC (Windows oder MAC OS) verbinden und die XD Series Control-Software starten.

• Die Software kann im Service-Bereich der Avantgarde Acoustic Webseite heruntergeladen werden.

<http://www.avantgarde-acoustic.de>

☛ WICHTIG! Der LAN 17 und der USB 18 Anschluss sind ausschließlich zum Programmieren des Subwoofers und nicht zum Anschließen von Musikquellen geeignet!

BALANCED XLR OUTPUT



PIN 2	HOT	Signal (in phase)
PIN 3	COLD	Signal (invertiert)
PIN 1	GND	Ground

• To connect additional subwoofers 1 x pair of balanced XLR output sockets (male) 15 is provided.

• This routing of the signal is only functional, when the XLR-input-terminal 16 (female) is being used.

• An RCA/XLR adaptor is required for connection via RCA cables, which connects RCA-signal to PIN 2 and RCA-ground to PIN 1.

LED BRIGHTNESS CONTROL



• Turn the LED Brightness-Attenuator 13 to dimm the brightness of the LED on the frontside of the speaker.

INPUTS FOR PROGRAMMING



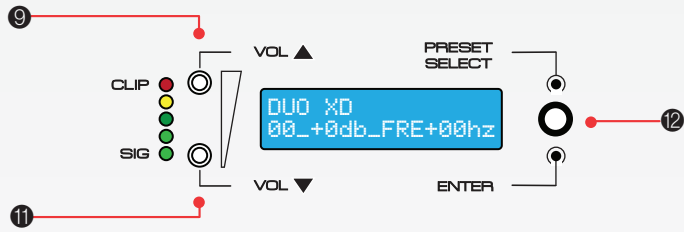
• The subwoofer can be directly programmed with the control elements (9, 11 und 12) and display of the XD-1000 bassamplifier, or alternatively with an external PC running the XD Series Control software.

• Connect an USB (type A/B) or LAN-cable (type CAT5/6/7) to the PC (Windows or MAC OS) and start the XD Series Control software.

The XD Series Control software can be downloaded in the “Customer Support” section of our website:

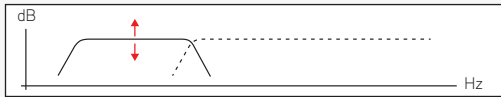
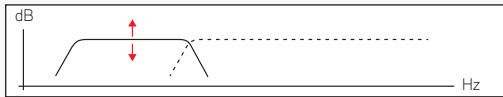
<http://www.avantgarde-acoustic.de>

☛ IMPORTANT! The LAN 17 and the USB 18 connectors are only to be used for programming the subwoofer and are not suitable for the connection of music sources!



SCHRITT 1: EINSTELLUNG BASSPEGEL

STEP 1: SETTING THE BASS VOLUME



• Raum und Position des Lautsprechers beeinflussen den Klang. Die Basswiedergabe des Lautsprechers kann dadurch verstärkt oder abgeschwächt werden. Es ist deshalb im ersten Schritt sinnvoll, den Überalles-Pegel des Subwoofers an die raumbedingten Parameter anzupassen.

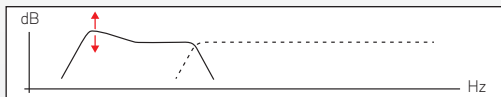
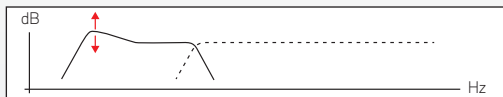
• The bass response of the speaker will be influenced by the room and the position of the speaker. This might cause the bass response of the speaker to be strengthened or weakened. Thus as the first step, the overall bass volume needs to be aligned to compensate these effects.

• Drücken auf die VOL+ Taste 9 erhöht, drücken auf die VOL- Taste 11 reduziert den Basspegel in 0,5dB Schritten.

• Pressing the VOL+ button 9 increases, pressing the VOL- button 11 reduces the bass response in 0,5dB steps.

SCHRITT 2: EINSTELLUNG TIEFBASS ENTZERRUNG

STEP 2: SETTING THE LOW BASS EQ



• Nachdem die Gesamtlautstärke des Subwoofers eingestellt wurde, kann man jetzt den Tiefbassbereich (unter 100Hz) je nach Geschmack anheben oder absenken.

• After having aligned the overall bass volume, you can now increase or decrease the low frequency response below 100hz according to your personal taste.

• Hierzu muss mit dem Drehtaster 12 die entsprechende Entzerrungskurve geladen werden.

• To EQ low frequency response, load the respective equalization curve using the EQ-control knob 12.

• Es können 5 verschiedene Entzerrungskurven für den Tiefbass gewählt werden. Diese werden durch die 1. Ziffer zweistelligen Preset-Nummerierung angezeigt:

• 5 different low frequency EQ settings can be selected. These are indicated by the first digit of the binary Preset-numbering:

- 00_+0db = linear = Werkseinstellung
- 10_+3db = volle Tiefbasswiedergabe
- 20_+6db = "fette" Tiefbasswiedergabe
- 30_-3db = zarte Tiefbasswiedergabe
- 40_-6db = schlanke Tiefbasswiedergabe

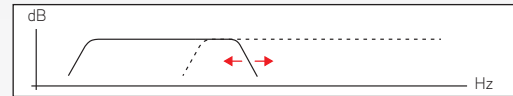
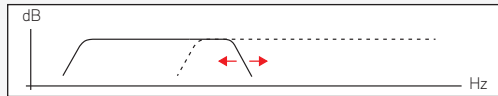
- 00_+0db = linear = factory setting
- 10_+3db = full bass response
- 20_+6db = "fat" bass response
- 30_-3db = subtle bass response
- 40_-6db = lean bass response

• Einstellknopf 12 drücken, um EQ Menu zu aktivieren.
 • Einstellknopf 12 drehen, um durch EQs zu scrollen.
 • Einstellknopf 12 2 x mal drücken (zur Bestätigung), um EQ zu aktivieren.

• Press EQ-control knob 12, to activate EQ menu.
 • Rotate EQ-control knob 12, to scroll through EQ settings.
 • Press EQ-control knob 12 twice (to confirm selection) and upload EQ setting.

SCHRITT 3: EINSTELLUNG TRENNFREQUENZ

STEP 3: SETTING THE CROSSOVER FREQUENCY



• Die Trennfrequenz des Subwoofers in der Werkseinstellung ist linear. D.h. der Übertragungsbereich des Subwoofers geht nahtlos in den Übertragungsbereich des Mitteltonhorns über. Die Übertragungsbereich überlappen sich nicht und es gibt auch keine Lücke dazwischen.

• The crossover frequency in its factory setting is linear. The frequency response of the subwoofer seamlessly crosses over to the frequency response of the midrange horn. Both response curves do not overlap and there is no gap inbetween.

• Diese Trennfrequenz kann aber auch als "Wärmeregler" eingesetzt werden. Eine höher eingestellte Trennfrequenz des Subwoofers bewirkt eine Überlappung mit dem Mittelton. Das Klangbild z.B. von Stimmen/Instrumenten hat so mehr „Wärme“ und „Substanz“.

• The crossover point can be used to adjust the "tonal balance" of the system. When set to a higher frequency, the subwoofer will partly overlap with the midrange horn response. This will add "warmth" and give a richer "body" to the sound character of certain voices and instruments.

• Umgekehrt kann der Bassbereich auch tiefer angekoppelt werden. Zwischen Subwoofer und Mittelton entsteht eine kleine Lücke und die hornartige Dynamik kommt noch "fetziger" zum Tragen.

• If the crossover frequency is purposely set to a lower frequency, subwoofer and midrange frequency response will have a small gap. The tonal balance of the system will shift to a more horn typical "dynamic" and "punchy" sound.

• Hierzu muss mit dem Drehtaster 12 die entsprechende Trennfrequenz geladen werden.

• To change the crossover point, load the respective frequency using the EQ-control knob 12.

• Es können 3 verschiedene Trennfrequenzen gewählt werden. Diese werden durch die 2. Ziffer der zweistelligen Preset-Nummerierung angezeigt:

• 3 different crossover frequencies can be selected. These are indicated by the second digit of the binary Preset-numbering:

- 00_ _FRE+00hz = linear = Werkseinstellung
- 01_ _FRE+30hz = warmer Sound
- 02_ _FRE-30hz = knackiger Sound

- 00_ _FRE+00hz = seamless = factory setting
- 01_ _FRE+30hz = rich sound
- 02_ _FRE-30hz = dynamic Sound

• Einstellknopf 12 drücken, um EQ Menu zu aktivieren.
 • Einstellknopf 12 drehen, um durch EQs zu scrollen.
 • Einstellknopf 12 2 x drücken, um EQ zu aktivieren, um EQ zu aktivieren.

• Press EQ-control knob 12, to activate EQ menu.
 • Rotate EQ-control knob 12, to scroll through EQ settings.
 • Press EQ-control knob 12 twice (to confirm selection) and upload EQ setting.

☛ Eine Übersicht der Preset-Menüstruktur mit allen möglichen EQ Kombination finden Sie auf der folgenden Seite.

☛ An overview of the Preset-Menüstructure with all possible EQ combinations can be found on the next page.

☛ Weitere Einstellungen können mit der rechnergestützten XD Control Software vorgenommen werden. Dies beinhaltet insbesondere die Möglichkeit mit einem 10-bandigen parametrischen Equalizer individuelle Raumanpassungen vorzunehmen und multiple eigene Presets abzuspeichern.

☛ Additional settings with enhanced features can be executed with the PC-based XD Control Software. This XD Control Software gives access to a 10-band parametric equalizer for individual room calibration and enables the user to store multiple personal presets.

MENÜ STRUKTUR DER EQ PRESETS

LINEARE TRENNFREQUENZ *kombiniert mit*

1	00_+0db_FRE+00hz	mit linearem Bass
2	10_+3db_FRE+00hz	mit vollem Tiefbass
3	20_+6db_FRE+00hz	mit "fettem" Tiefbass
4	30_-3db_FRE+00hz	mit zartem Tiefbass
5	40_-6db_FRE+00hz	mit schlankem Tiefbass

LINEARER TIEFBASS +0dB *kombiniert mit*

6	00_+0db_FRE+00hz	mit linearer Trennfrequenz
7	01_+0db_FRE+30hz	mit warmem Sound
8	02_+0db_FRE-30hz	mit knackigem Sound

VOLLER TIEFBASS +3dB *kombiniert mit*

9	10_+3db_FRE+00hz	mit linearer Trennfrequenz
10	11_+3db_FRE+30hz	mit warmem Sound
11	12_+3db_FRE-30hz	mit knackigem Sound

"FETTER" TIEFBASS +6dB *kombiniert mit*

12	20_+6db_FRE+00hz	mit linearer Trennfrequenz
13	21_+6db_FRE+30hz	mit warmem Sound
14	22_+6db_FRE-30hz	mit knackigem Sound

ZARTER TIEFBASS -3dB *kombiniert mit*

15	30_-3db_FRE+00hz	mit linearer Trennfrequenz
16	31_-3db_FRE+30hz	mit warmem Sound
17	32_-3db_FRE-30hz	mit knackigem Sound

SCHLANKER TIEFBASS -6dB *kombiniert mit*

18	40_-6db_FRE+00hz	mit linearer Trennfrequenz
19	41_-6db_FRE+30hz	mit warmem Sound
20	42_-6db_FRE-30hz	mit knackigem Sound

MENU STRUCTURE OF THE EQ PRESETS

SEAMLESS CROSSOVER *combined with*

1	00_+0db_FRE+00hz	with linear bass
2	10_+3db_FRE+00hz	with full bass
3	20_+6db_FRE+00hz	with "fat" bass
4	30_-3db_FRE+00hz	with subtle bass
5	40_-6db_FRE+00hz	with lean bass

LINEAR BASS +0dB *combined with*

6	00_+0db_FRE+00hz	with seamless crossover
7	01_+0db_FRE+30hz	with rich sound
8	02_+0db_FRE-30hz	with dynamic sound

FULL BASS +3dB *combined with*

9	10_+3db_FRE+00hz	with seamless crossover
10	11_+3db_FRE+30hz	with rich sound
11	12_+3db_FRE-30hz	with dynamic sound

"FAT" BASS +6dB *combined with*

12	20_+6db_FRE+00hz	with seamless crossover
13	21_+6db_FRE+30hz	with rich sound
14	22_+6db_FRE-30hz	with dynamic sound

SUBTLE BASS -3dB *combined with*

15	30_-3db_FRE+00hz	with seamless crossover
16	31_-3db_FRE+30hz	with rich sound
17	32_-3db_FRE-30hz	with dynamic sound

LEAN BASS -6dB *combined with*

18	40_-6db_FRE+00hz	with seamless crossover
19	41_-6db_FRE+30hz	with rich sound
20	42_-6db_FRE-30hz	with dynamic sound

FINE-TUNING DURCH ANWINKELN DER SYSTEME

- Durch Ein- oder Auswinkeln der Lautsprecher kann die Klangbalance und der Fokus beeinflusst werden.
- Auswinkeln lässt das Klangbild weniger „direkt“ erscheinen. Durch zu starkes Auswinkeln kann jedoch die Mittenortung beeinträchtigt werden.
- Einwinkeln betont die Mittenortung. Durch zu starkes Einwinkeln kann jedoch die Stereoabbildung beeinträchtigt werden.

- Vor dem Neuausrichten der Systeme die vorherige Position mit etwas Klebeband auf dem Fußboden markieren. So kann leicht zur alten Position zurückgefunden werden.

EINSPIELZEIT

- Für die Hörner und für die Subwoofer gilt eine Einspielzeit von mindestens 40 Std. Danach kann es nötig sein, die Aufstellung der Systeme sowie die Einstellungen am Subwoofer nochmals zu überprüfen und gegebenenfalls zu korrigieren. Für die Dauer dieser ersten Einspielzeit die Subwoofer möglichst kontinuierlich am Netz lassen.

WAHL DER KABEL

- Durch den hohen Wirkungsgrad der Hornsysteme fließt in der Regel nur ein relativ geringer Strom durch das Lautsprecher-Kabel. Daher haben abgeschirmte (coaxiale) oder verflochten/verseilt aufgebaute Kabeltypen, die nur geringe Wechselwirkung mit kabelinternen und -externen Magnetfeldern haben, oft klangliche Vorteile. Empfohlene Kabel am besten selbst und in der eigenen Anlage testen. Das gleiche gilt auch für die Netzkabel der Subwoofer.

FINE-TUNING BY TOE-IN OF THE SPEAKER

- By facing the speakers inwards or outwards (toeing-in, toeing-out) you can further affect the focus and tonal balance of the system.
- By toeing-out, the sound appears to be less "direct" or "forward sounding", but may affect the focus of the centre image.
- Toeing-in emphasizes increased focus on the centre image, but may affect the width of the stereo image.

- When you change the position or angle of the speakers, you should always first mark the original position of the speaker on your floor with tape. This way you can easily return to the original position.

BURN-IN TIME

- The horns and subwoofers usually need at least 40 hrs. of running-in. During this period sound quality will improve "minute by minute". After this time it may be necessary to check and correct the system set-up (positioning and subwoofer-settings). Please leave the subwoofers ON during this run-in period.

CHOOSING CABLES

- Due to the high efficiency of hornspeakers there is a very low signal-level running through the speaker cables. In our experience cables which are shielded or are constructed to minimize interaction of the signal with internal or external magnetic fields are always a reasonable choice. Please ask your dealer for more advice and for home testing. The same is recommended if you want to change the subwoofer mains cable.

ALLGEMEINE TIPPS

• Wir empfehlen aus optischen Gründen, jeweils die runde Gestellstange nach innen zu stellen. Das verleiht der Aufstellung Luftigkeit und Transparenz. Die lichte Weite zwischen den Mitteltonhörnern sollte mindestens 1,50 m betragen.

• Der Lautsprecher verursacht aufgrund der kontrollierten Abstrahlcharakteristik der Hörner weniger unerwünschte Reflexionen durch die Raumwände und kann deshalb auch direkt vor der Rückwand bzw. in Raumecken (beide oder nur ein Lautsprecher in der Ecke!) aufgestellt werden. Nur der Basspegel muss dann in der Regel angepasst werden.

☛ Um Kratzer auf dem Fußboden zu vermeiden, die Spike-Schutzverpackung vorerst nicht entfernen, wenn während der Installation der Lautsprecher verschoben wird. Erst ganz zum Schluss die Spike-Schutzverpackung abnehmen.

PLAZIERUNG UND ANWINKELN DES SYSTEMS

• Für die Hornsysteme einen Standplatz wählen, an dem die Lautsprecher und der bevorzugte Hörplatz annähernd ein gleichseitiges Dreieck bilden. Idealerweise beträgt die Kantenlänge jeweils ca. 3,0m.

• Die Systeme sollten so angewinkelt werden, dass die Hörner direkt auf den Hörplatz zeigen.

GENERAL TIPS

• For optical reasons we recommend to place both speakers in a way that the single round steel frame is on the inside. This will make the installation visually „lighter“ and more „transparent“. The recommended minimum clearance between the speakers is approx. 5 feet (1,50 m).

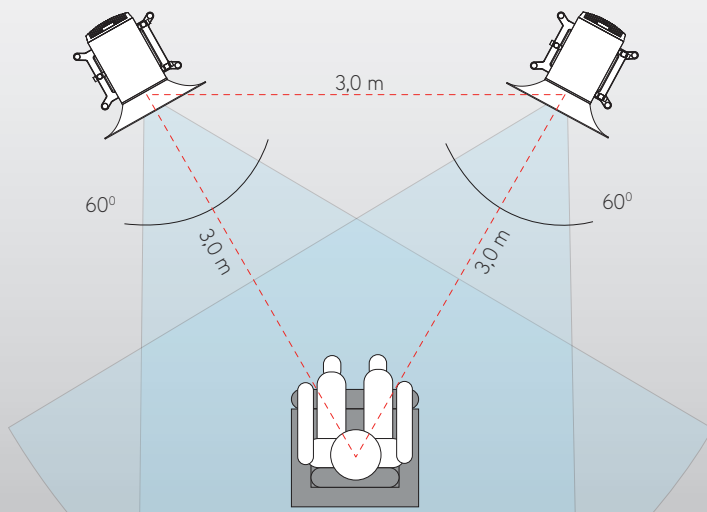
• Due to the controlled dispersion characteristics of the horns the speaker will excite less unwanted reflections from the room walls and thus can be positioned directly in front of back walls or close into corners (both or only one speaker in the corner!), in this case only the subwoofer level needs to be adjusted.

☛ To avoid scratches on the floor when moving the speaker around, do not remove the Spike-Protection-Styrofoam until you have finally finished the set-up with toeing in and out the speaker during the fine-tuning process. Only remove it at the very end of the set-up.

ROOM PLACEMENT AND TOE-IN OF THE SYSTEM

• Choose a position for the speakers in your listening room. Both speakers and your listening seat should form an approx. equilateral triangle. Ideally each side of the triangle should be approx. 10 feet (3,0m).

• The speakers should be toed-in with the horns pointing directly to the listening position.



NEIGUNG DES SYSTEMS

• Je nach Hörabstand und Höhe der Sitzposition ist die Höhe der Hornsysteme wichtig. Sie kann durch ein Peilungs-Prinzip eingestellt werden. Setzen Sie sich auf Ihren Hörplatz und schauen Sie auf den Lautsprecher: Sie sollten nun die Oberseite des Subwoofers gerade noch sehen.

Ist dies nicht der Fall, weil der Lautsprecher zu hoch oder zu niedrig ist, können Sie:

① Die Höhe des Lautsprechers um bis zu 30mm durch Drehen der vier Spikegriffe verändern. Eine Drehung im Uhrzeigersinn hebt den Lautsprecher. Eine Drehung entgegen dem Uhrzeigersinn senkt den Lautsprecher.

② Ist Ihre Sitzposition auch bei Maximalposition der Spikes zu hoch, können Sie das System durch Absenken der hinteren Spikes auch leicht nach hinten neigen.

③ Ist Ihre Sitzposition auch bei Minimalposition der Spikes zu niedrig, können Sie das System durch Anheben der hinteren Spikes auch leicht nach vorne neigen.

INCLINATION OF THE SYSTEM

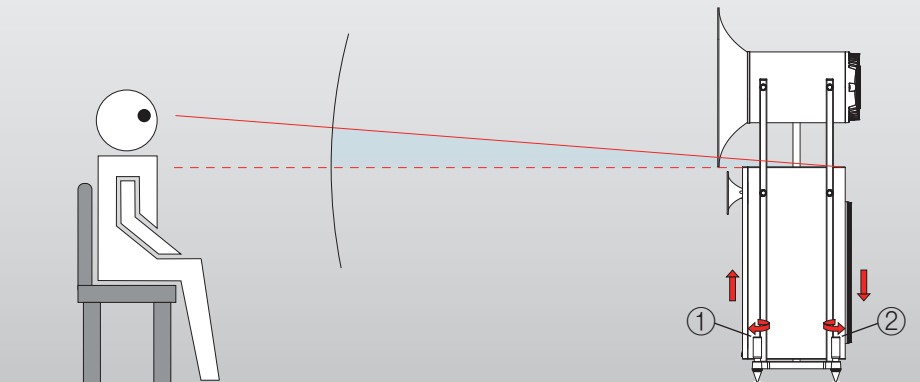
• Depending on the listening distance and the height of your seat it might be important to raise or lower the speaker systems. This can be checked and aligned by a simple "bearing" principle. Have a seat and look at the speakers: the top of the subwoofers should barely be seen.

If this is not the case as the speaker is too high or too low, you can:

① Increase or decrease the height of the speaker by up to 30mm by turning all four Micro-Levelling-Handles equally up or down. A clockwise rotation will raise the speaker. A counter-clockwise rotation will lower the speaker.

② If your seat is too high and the system can not be lifted sufficiently, you can incline the speaker facing upwards by lowering the rear of the speaker using the rear Micro-Levelling-Handles.

③ If your seat is too low and the system can not be lowered sufficiently, you can incline the speaker facing downwards by raising the rear of the speaker.



SPIKE SCHUTZVERPACKUNG

- Die Spikes inkl. den Pucks werden bei der Auslieferung durch zwei Styrodur-Halbschalen geschützt.
- Erst ganz zum Schluss, wenn der Lautsprecher nicht mehr verschoben werden muss, diese Spike-Schutzverpackung abnehmen.

① Zum Entfernen der Spike-Schutzverpackung den Spikegriff im Uhrzeigersinn drehen, bis die Styrodurschale einige Millimeter Luft zum Fußgestell bekommt.

② Das Klebeband nur auf einer Seite entlang beider Halbschalen aufschneiden.

③ Die Halbschalen aufklappen und die Spike-Schutzverpackung entfernen.

④ Zur Vermeidung von Kratzern auf dem Boden sind die Pucks auf ihrer Unterseite gummiert. Den Puck unter den Spike platzieren und den Spikegriff entgegen dem Uhrzeigersinn drehen, bis der Lautsprecher fest steht.

SPIKE PROTECTION STYROFOAM

- The spikes incl. the aluminium Floor-Protection-Washer are transport-protected with clam-shell styrofoam.

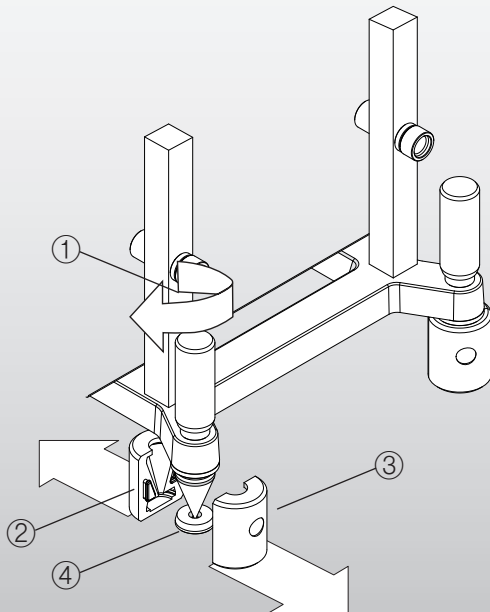
• Only remove Spike-Protection-Styrofoam at the very end of the set-up when the speaker is not moved around anymore.

① To remove the Spike-Protection-Styrofoam turn the handle of the spike clockwise, until the top of the styrofoam has a few millimeters of clearance.

② Cut the adhesive tape open only on side between the two clam-shell halves.

③ Now swing-open the two clam-shell halves and remove the Spike-Protection-Styrofoam.

④ The Floor-Protection-Washer have a rubber padding on the underside to prevent scratches on the floor. Place the washers under the spike and turn the handle of the spike counter-clockwise till the spike is firm to the ground.



REINIGUNG DER HOCHGLANZ LACKOBERFLÄCHEN

- Wir empfehlen hochglanz lackierte Oberflächen regelmäßig mit einem trockenen, weichen Staubtuch oder einem Rouge-Pinsel zu reinigen.

• Zur Entfernung hartnäckiger Flecken oder Fingerabdrücke handelsüblichen Fensterreiniger verwenden.

• Zur Entfernung leichter Kratzspuren im Lack können sanfte Poliermittel aus dem Autozubehör verwendet werden. Hierbei jedoch vorsichtig und nach der Pflegeanleitung des Poliermittel-Herstellers vorgehen!



⚡ Beim Reinigen nicht die Membranen berühren!

⚡ Fensterreiniger, Wachse und Poliermittel erstmalig zum Testen nur auf der Rückseite der Hörner verwenden!

⚡ Kratzer durch schmutzige Tücher oder aggressive/abrasive Reinigungsmittel vermeiden.

REINIGUNG DER SEIDENMATT LACKOBERFLÄCHEN

- Wir empfehlen seidenmatt lackierte Oberflächen regelmäßig mit einem trockenen, weichen Staubtuch oder einem Rouge-Pinsel zu reinigen.

• Zur Entfernung hartnäckiger Flecken oder Fingerabdrücke handelsüblichen Fensterreiniger verwenden.



⚡ keine Wachse oder Poliermittel verwenden!

REINIGUNG METALL OBERFLÄCHEN

- Die Pulver-beschichteten und eloxierten Oberflächen mit einem trockenen oder feuchten (z.B. Glasreiniger) Staubtuch reinigen.

CLEANING OF HIGH GLOSS LACQUER SURFACES

- We recommend to regularly clean high gloss color-coated surfaces (for ex. horns) with a dry soft fabric (duster) or a Rouge-brush.

• To remove finger prints and dirty spots we recommend the use of glass detergent.

• To remove small scratches we recommend the use of automotive waxes and polishing compounds for cars. Please proceed carefully and strictly follow the cleaning instructions of the manufacturer.



⚡ Do not touch the membranes while cleaning the horns!

⚡ To be on the safe side: first apply glass detergent, waxes or polisher on the backside of the horns to test the result!

⚡ Avoid scratching the horns with dirty fabrics and never use aggressive detergents or abrasives!

CLEANING OF SATIN-FINISHED LACQUER SURFACES

- We recommend to regularly clean satin finished color-coated surfaces (for ex. subwoofer body) with a dry soft fabric (duster) or a Rouge-brush.

• To remove finger prints and dirty spots we recommend the use of glass detergent.



⚡ Do not use waxes or polisher!

CLEANING OF METAL SURFACES

- Clean the powder coated and anodized surfaces of the frame parts with a regular duster or slightly moisted (i.e. by glass detergent) piece of cloth.

GARANTIE BESTIMMUNGEN

- Avantgarde Acoustic™ Lautsprechersysteme GmbH gewährleistet, dass die Geräte keine fertigungsbedingten Fehler haben. Die Garantie beträgt zehn (10) Jahre auf Materialermüdung der Metallteile, der Holzteile und der Kunststoffhörner, fünf (5) Jahre auf den Lack und die Treiber, sowie zwei (2) Jahr auf die Elektronik.
- Die Geräte von Avantgarde Acoustic™ wurden vor der Auslieferung messtechnisch kontrolliert und geprüft. Sollten Sie dennoch einmal Probleme mit Ihren Geräten haben, beachten Sie bitte Folgendes:

1. Die Garantiezeit beginnt mit dem Kauf des Gerätes und gilt nur für den Erstbesitzer. Als Nachweis über das ursprüngliche Kaufdatum bewahren Sie bitte die Original-Rechnung auf. Die Garantiezeit wird von einer Garantieleistung durch uns nicht berührt.

2. Während der Garantiezeit beseitigen wir unentgeltlich etwaige Mängel, die nachweislich auf Material- oder Fabrikationsfehlern beruhen, nach unserer Wahl durch Reparatur oder Austausch der Geräte. Weitergehende Ansprüche, insbesondere solche auf Minderung, Wandlung, Schadensersatz oder durch Folgeschäden sind ausgeschlossen.

3. Am Gerät dürfen keine unsachgemäßen Eingriffe vorgenommen worden sein.

4. Bei Inanspruchnahme der Garantie wenden Sie sich bitte zunächst an Ihren Fachhändler. Sollte es sich nach Ermessen von Avantgarde Acoustic™ als notwendig erweisen das Gerät an uns einzuschicken, so sorgen Sie bitte dafür, dass:

- Das Gerät in einwandfreier Originalverpackung verschickt wird.
- Die Avantgarde Acoustic™ Kontrollkarte ausgefüllt dem Gerät beiliegt.
- Das Gerät frachtfrei zugestellt wird, d.h. Frachtkosten, Porto und Risiko zu Ihren Lasten.

WARRANTY TERMS

- Avantgarde Acoustic™ Lautsprechersysteme GmbH warrants that the products are free from defects attributable to faulty manufacture. The warranty is limited to ten (10) years for material fatigue of the metal parts, wooden parts and plastic horn parts, five (5) years for the color coating and drivers, and two (2) years for all electronic components.

- All products Avantgarde Acoustic™ have been thoroughly checked before shipping. In the case of problems, please check the following:

1. This warranty begins on the date of original purchase and may be enforced only by the original purchaser. Please keep the original dated sales slip as proof of warranty coverage. The warranty period is not effected by warranty services provided within the warranty period.

2. Except as specified below, this warranty covers all defects in material and workmanship in this product. Our liability for any defective product is limited to repair or replacement of the products, at our option. Any implied warranties, including warranties of merchantabilities and fitness for a particular purpose, or damages based upon inconvenience, loss of use of the product, or commercial loss, or any other damages are not covered by this warranty.

3. Any modification, alterations or changes to the product are strictly prohibited.

4. In case of defects, please contact at first your dealer. If at the sole descretion of Avantgarde Acoustic™ it is necessary to ship the product to the manufacturer, please make sure that:

- The product is carefully packed and shipped in its original shipping box.
- The Avantgarde Acoustic™ warranty card is filled in completely and send together with the product.
- The product is shipped free of charge to us, e.g. you must pay all shipping charges (ex. freight, insurance etc.).

GARANTIE BESTIMMUNGEN (Fortsetzung)

5. Von der Garantie ausgeschlossen sind:

- Regelmäßige Inspektionen, Wartung bzw. Reparatur oder Austausch von Teilen bedingt durch normalen Verschleiß.
- Transportschäden, sichtbar oder unsichtbar. Reklamationen sind umgehend bei der Transportfirma einzureichen.
- Kratzer in Holzgehäusen, Lackoberflächen, Hörnern, Gehäuseteilen usw. Diese Defekte müssen innerhalb von 3 Tagen nach dem Kauf direkt bei Ihrem Händler reklamiert werden.
- Fehler, die durch fehlerhafte Aufstellung, falschen Anschluss, unsachgemäße Bedienung oder Beanspruchung und äußere gewaltsame Einwirkung entstanden sind.
- Unfälle, höhere Gewalt oder andere nicht von Avantgarde Acoustic™ zu verantwortende Ursachen.
- Unsachgemäß reparierte oder geänderte Geräte, die von anderer Seite als von Avantgarde Acoustic™ oder unseren autorisierten Fachhändlern geöffnet wurden.
- Folgeschäden an fremden Geräten.

6. Diese Garantie schränkt weder die gesetzlichen Rechte des Verbrauchers nach dem jeweils geltenden nationalen Recht noch die Rechte des Verbrauchers gegen den Verkäufer aus dem zwischen ihnen abgeschlossenen Kaufvertrag ein.

7. Die beiliegende Garantiekarte muss beim Gerätekauf vollständig ausgefüllt und im Garantiefall vorgelegt werden beim Hersteller:

Avantgarde Acoustic™ Lautsprechersysteme GmbH
Nibelungenstr. 349
D-64686 Lautertal - Reichenbach
Germany

WARRANTY TERMS (cont.)

5. The following are not covered by this warranty:

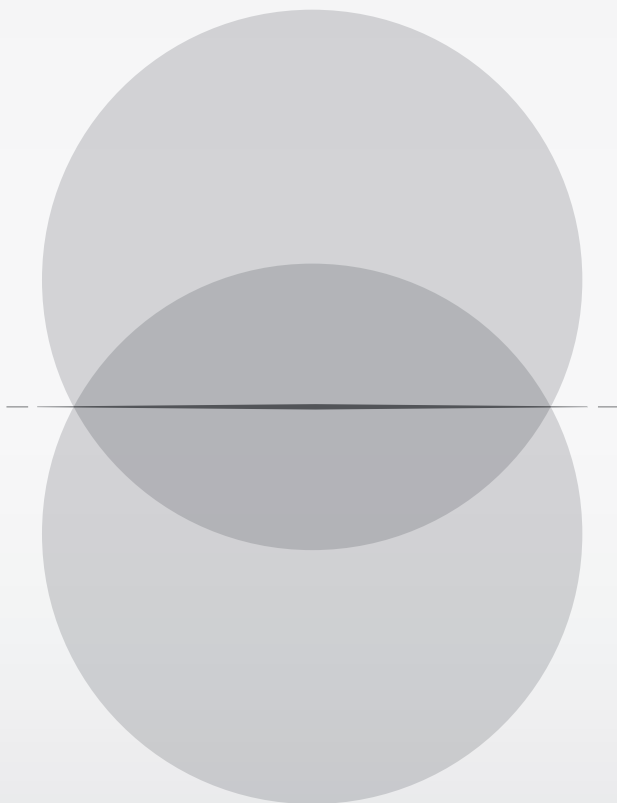
- Regular inspections, tuning, repairs or replacement of parts which are attributable to normal wear and tear.
- Damage occuring during shipment of the product. All transport claims must be presented to the carrier.
- Damages or scratches on the surface of the product (ex. housing, horns, metal parts, color coating etc.). These claims must be presented within 3 days after the date of original purchase with your dealer.
- Damage resulting from incorrect placement, faulty connections, improper operation. Damage resulting from failure to follow instructions supplied with the product.
- Damage resulting from accident, misuse, abuse, neglect, electrical surges, lightning or other acts of God.
- Damage resulting from repair or attempted repair by anyone other than Avantgarde Acoustic™ or an authorized Avantgarde Acoustic™ dealer.
- Consequential, secondary or subsequent damages to other third party appliances.

6. Some states do not allow limitations on how long an implied warranty lasts and/or do not allow the exclusion or limitation of incidental or consequential damages, so the above limitations may not apply to you.

7. The warranty card supplied with the product has to be filled in correctly and in case of a warranty claim be send to:

Avantgarde Acoustic™ Lautsprechersysteme GmbH
Nibelungenstr. 349
D-64686 Lautertal - Reichenbach
Germany

purity



performance



avantgarde
ACOUSTIC

Avantgarde Acoustic GmbH
Nibelungenstraße 349
D-64686 Lautertal
Germany

www.avantgarde-acoustic.de